

**УСТАНОВКИ ДЛЯ БУРЕНИЯ,
ОСВОЕНИЯ И РЕМОНТА СКВАЖИН**

УПА-80М

УПА-60М (60/80)

УПА-60



КАТАЛОГ

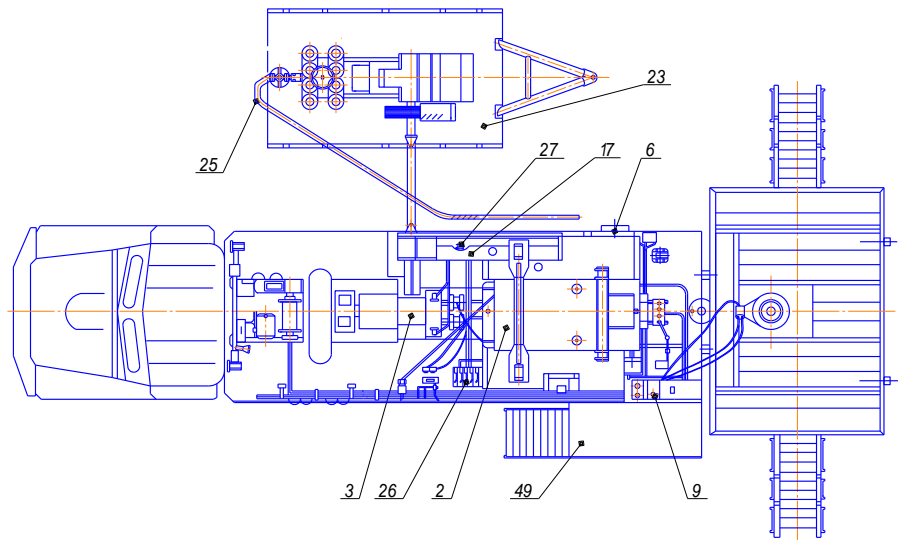
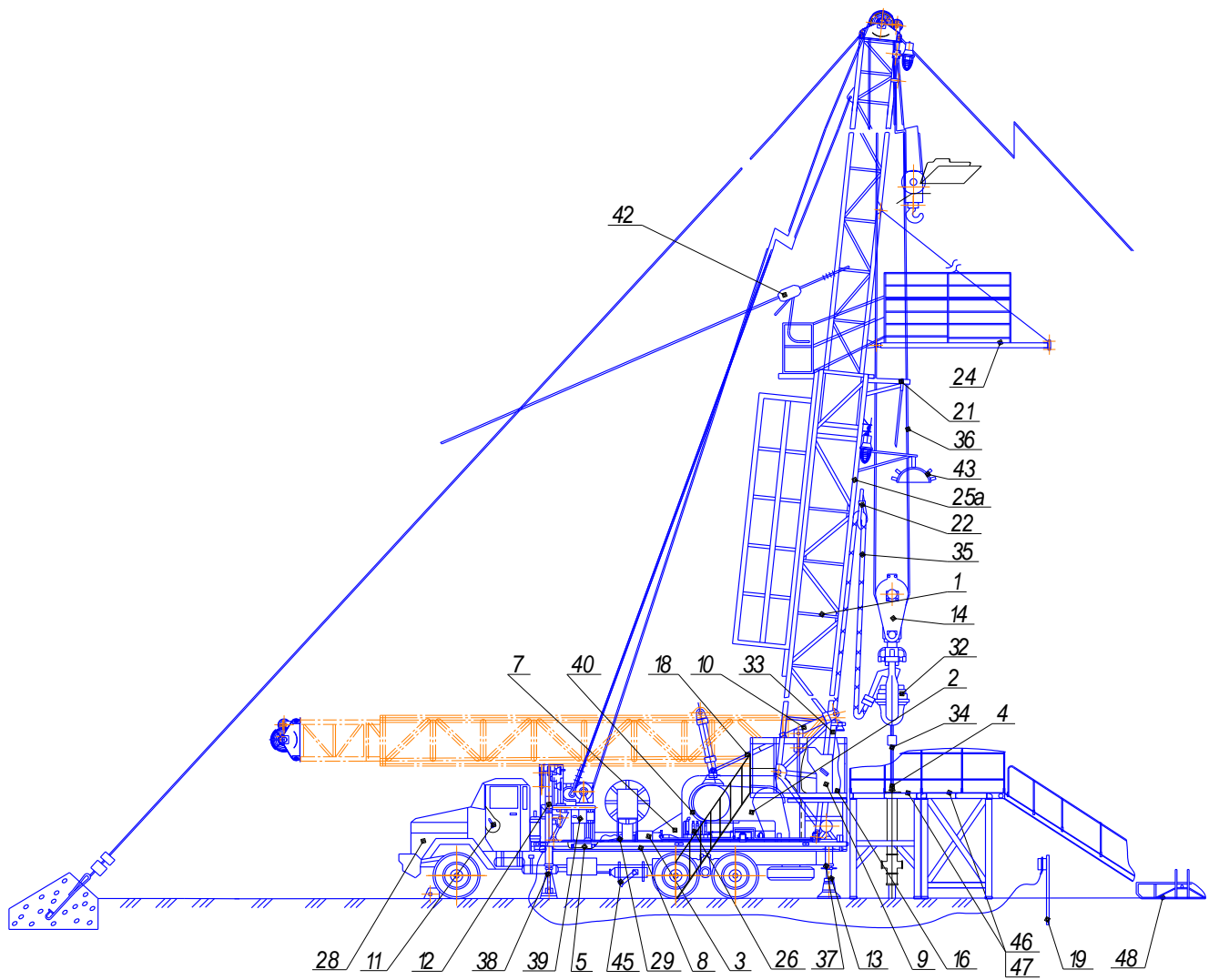
запасных частей и узлов

СОДЕРЖАНИЕ:

1. Установка УПА80М, УПА60М(60/80), УПА60
2. Коробка отбора мощности УПА60/80.05.00.000К, УПА60/80.05.00.000К-01
3. Коробка отбора мощности А50М.05.00.000
4. Трансмиссия А50М.07.00.000
5. Трансмиссия УПА60/80.07.00.000
6. Кинематическая схема УПА60
7. Кинематическая схема УПА80М
8. Редуктор раздаточный УПА60/80.20.00.000
9. Редуктор раздаточный А50М.03.00.000
10. Схема гидравлическая УПА60М (60/80), УПА80М
11. Ротор с гидроприводом А50М.04.00.000
12. Домкрат гидравлический А50М.24.00.000
13. Буровой барабан А50М.02.04.000 (с ШПМ)
14. Буровой барабан УПА60/80.02.04.000 (с торцевой муфтой)
15. Вал передаточный УПА60/80.02.02.000 (с торцевой муфтой)
16. Вал передаточный А50М.02.02.000 (с ШПМ)
17. Барабан тартальный А50МБ.08.01.000-03 (с ШПМ)
18. Барабан тартальный А50МБ.08.01.000 (с торцевой муфтой)
19. Тормозная система УПА60/80.02.03.000, А50М.02.03.000И
20. Пневмоцилиндр А50М.02.03.140И
21. Канатоукладчик бурового барабана А50М.01.13.000
22. Канатоукладчик бурового барабана УПА60/80.01.13.000
23. Вал промежуточный А50М.06.00.000
24. Ограничитель подъема верхней секции мачты А50М.01.08.000И
25. Приспособление для подъема верхней секции мачты А50М.01.04.000
26. Оттяжки А50М.01.07.000И
27. Талевый блок А50М.18.00.000
28. Кронблок УПА60/80.01.03.000Т
29. Крюкблок А50М1.18.00.000К, УПА80.18.00.000К
30. Кронблок А50М.01.03.000
31. Гидроцилиндр опорный А50М1.10.40.000
32. Пневмосистема УПА60М (60/80), УПА80М
33. Пульт управления А50М.09.01.000
34. Рабочая площадка А50М1.32.00.000
35. Рабочая площадка А50МБ.07.000М
36. Рабочая площадка А50МБ.11.000Т
37. Ротор РУ 80х400
38. Вертлюг ВБ-80
39. Ротор гидроприводной А60/80.08.00.000

УСТАНОВКА УПА-80М

Рис.	Поз.	Обозначение	Наименование	Кол.
1	1	УПА60/80.01.00.000	Мачта телескопическая	1
	2	УПА60/80.02.01.000	Лебёдка	1
	3	УПА60/80.20.00.000	Редуктор раздаточный	1
	4	A50M.04.00.000	Гидроротор	1
	5	УПА60/80.05.00.000	Коробка отбора мощности	1
	6	A50M.06.00.000	Вал промежуточный	1
	7	УПА60/80.07.00.000	Трансмиссия	1
	8	УПА60/80.08.01.000	Рама	1
	9	A50M.09.00.000-02	Пневмоуправление	1
	10	A50M.11.00.000	Чехол	2
	11	A50M.13.00.000	Электрооборудование	1
	12	УПА60/80.08.01.020	Опора мачты с лебёдкой	1
	13	A50M1.10.40.000	Гидроцилиндр опорных ног	4
	14	A50M1.18.00.000	Крюкблок или (Талевый блок)	1
	15	A50MB.04.09.000	Рычаги управления зубчатыми муфтами	1
	16	A50M.22.00.000	Управление и оснащение шасси КраЗ	1
	18	A50M.24.00.000	Домкрат гидравлический	2
	19	УБВ-600-58.09.000	Электрод заземляющий	1
	20	A50M.26.00.000	Гидрораскрепитель	1
	21	A50M.27.00.000	Подвеска ключей	1
	22	A50M.28.00.000	Подвеска бурового рукава	1
	23	A50M.29.00.000	Установка бурового насоса	1
	24	A50MB.12.00.000	Установка полатей	1
	25	A50M.46.00.000	Манифольд	1
	25a	УБВ600.30.00.000	Стойка в сборе	1
	26	УПА60/80.10.00.000	Гидросистема	1
	28		Шасси автомобиля КраЗ	1
	29	210-2204010-07	Вал карданный	2
	30	255-2202010-04	Вал карданный	1
	31	210Г-2202045-04	Шарнир карданный	1
	32	ВБ-80	Вертлюг буровой	1
	33	УПА60/80.09.01.000	Установка электронного индикатор веса ИВЭ-50	1
	34		Штанга квадратная 80x80	1
	35	76-150 L=18м	Рукав буровой	1
	36	ГОСТ 16853-88	Канат ОС-25-1-1770 (200 м)	1
	37	УПА60/80.25.00.000	Задняя фундаментная балка	1
	38	A50M1.31.00.000	Передняя фундаментная балка	1
	39	УПА60.133.00.000	Электрооборудование	1
	40	УПА60.10.63.000	Установка распределителя	1
	41	УПА-60.40.00.000	Аварийный электропривод	1
	42	УАЭ.00.00.000	Установка приспособления эвакуации рабочего	1
	43	A50M.28.05.000	Подвеска кабеля	1
	44	A50M1.22.08.000	Установка аварийного останова двигателя	1
	45	A50M.22.11.000	Искрогаситель	1
	46	A50MB.11.00.000Т	Рабочая площадка	1
	47	A50M1.32.00.000	Рабочая площадка	1
	48	УБВ-600.21.00.000	Мостки	1
	49	A50MB.04.11.000	Площадка бурильщика	1



УСТАНОВКА УПА-60М (60/80)

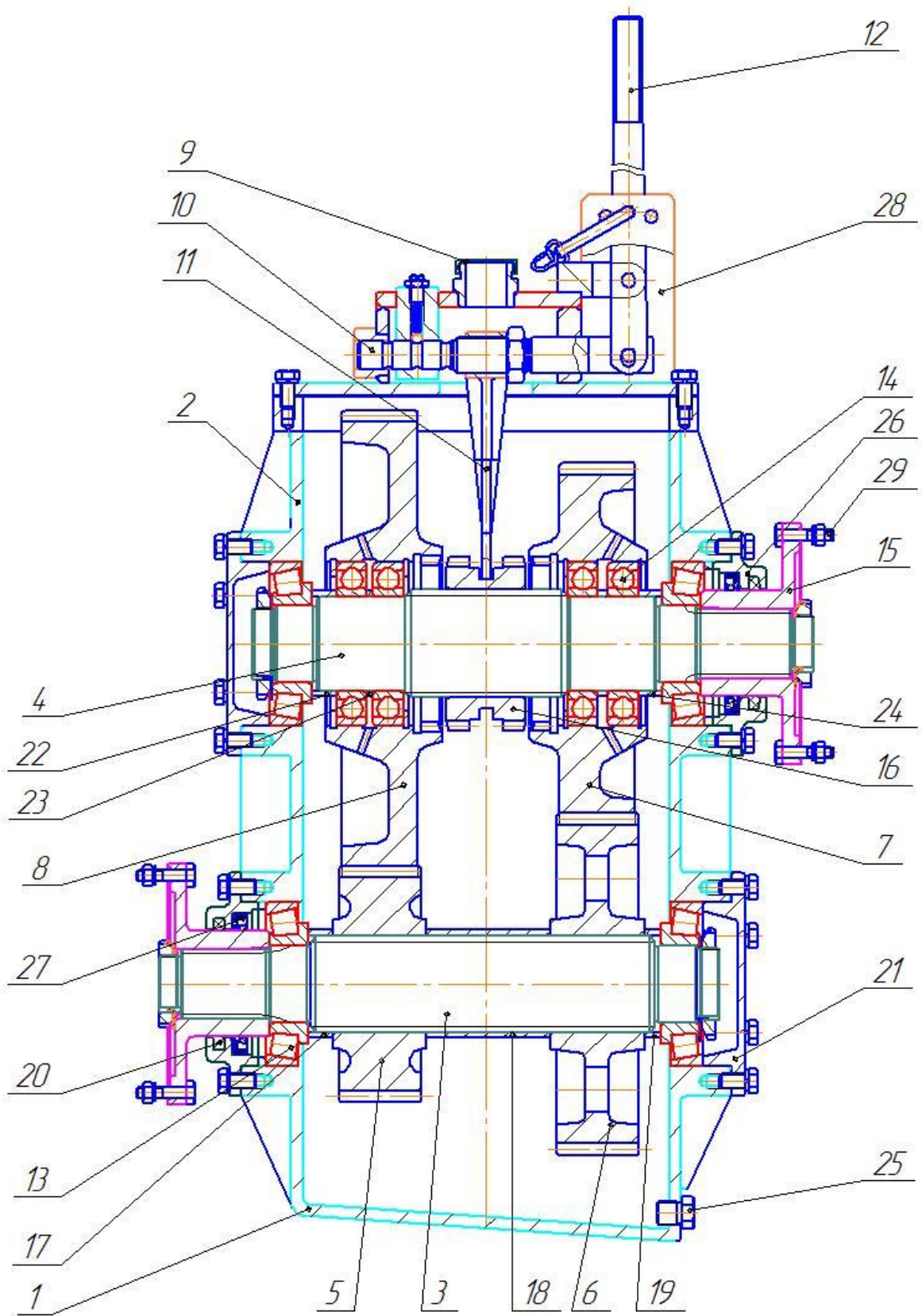
Рис.	Поз.	Обозначение	Наименование	Кол.
1	1	УПА60/80.01.00.000	Мачта телескопическая	1
	2	УПА60/80.02.01.000	Лебёдка	1
	3	УПА60/80.20.00.000	Редуктор раздаточный	1
	4	A50M.04.00.000	Гидроротор	1
	5	УПА60/80.05.00.000	Коробка отбора мощности	1
	6	A50M.06.00.000	Вал промежуточный	1
	7	УПА60/80.07.00.000	Трансмиссия	1
	8	УПА60/80.08.01.000	Рама	1
	9	A50M.09.00.000-02	Пневмоуправление	1
	10	A50M.11.00.000	Чехол	2
	11	A50M.13.00.000	Электрооборудование	1
	12	УПА60/80.08.01.020	Опора мачты с лебёдкой	1
	13	A50M1.10.40.000	Гидроцилиндр опорных ног	4
	14	A50M1.18.00.000	Крюкблок или (Талевый блок)	1
	15	A50MB.04.09.000	Рычаги управления зубчатыми муфтами	1
	16	A50M.22.00.000	Управление и оснащение шасси КраЗ	1
	18	A50M.24.00.000	Домкрат гидравлический	2
	19	УБВ-600-58.09.000	Электрод заземляющий	1
	20	A50M.26.00.000	Гидрораскрепитель	1
	21	A50M.27.00.000	Подвеска ключей	1
	22	A50M.28.00.000	Подвеска бурового рукава	1
	23	A50M.29.00.000	Установка бурового насоса	1
	24	A50MB.12.00.000	Установка полатей	1
	25	A50M.46.00.000	Манифольд	1
	25а	УБВ600.30.00.000	Стояк в сборе	1
	26	УПА60/80.10.00.000	Гидросистема	1
	28		Шасси автомобиля КраЗ	1
	29	210-2204010-07	Вал карданный	2
	30	255-2202010-04	Вал карданный	1
	31	210Г-2202045-04	Шарнир карданный	1
	32	ВБ-80	Вертлюг буровой	1
	33	УПА60/80.09.01.000	Установка электронного индикатор веса ИВЭ-	1
	34		Штанга квадратная 80x80	1
	35	76-150 L=18м	Рукав буровой	1
	36	ГОСТ 16853-88	Канат ОС-25-1-1770 (200 м)	1
	37	УПА60/80.25.00.000	Задняя фундаментная балка	1
	38	A50M1.31.00.000	Передняя фундаментная балка	1
	39	УПА60.133.00.000	Электрооборудование	1
	40	УПА60.10.63.000	Установка распределителя	1
	41	УПА-60.40.00.000	Аварийный электропривод	1
	42	УАЭ.00.00.000	Установка приспособления эвакуации рабочего	1
	43	A50M.28.05.000	Подвеска кабеля	1
	44	A50M1.22.08.000	Установка аварийного останова двигателя	1
	45	A50M.22.11.000	Искрогаситель	1
	46	A50MB.11.00.000Т	Рабочая площадка	1
	47	A50M1.32.00.000	Рабочая площадка	1
	48	УБВ-600.21.00.000	Мостки	1
	49	A50MB.04.11.000	Площадка бурильщика	1

УСТАНОВКА УПА-60 (А50М)

Рис.	Поз	Обозначение	Наименование	Кол.
1	1	A50M.01.00.000	Мачта телескопическая	1
	2	A50M.02.00.000	Лебёдка	1
	3	A50M.03.00.000	Редуктор раздаточный	1
	4	A50M.04.00.000	Гидроротор	1
	5	A50M.05.00.000	КОМ	1
	6	A50M.06.00.000	Вал промежуточный	1
	7	A50M.07.00.000	Трансмиссия	1
	8	A50M1.08.01.000-02	Рама	1
	9	A50M.09.00.000	Пневмоуправление	1
	10	A50M.11.00.000	Чехол	1
	11	A50M.13.00.000	Электрооборудование	1
	12	A50M1.08.01.020	Опора мачты с лебёдкой	1
	14	A50M1.18.00.000	Крюкблок (Талевый блок)	1
	15	A50M.21.00.000	Рычаги управления зубчатыми муфтами	1
	16	A50M.22.00.000	Управление и оснащение шасси КраЗ	1
	17	A50M.23.00.000	Кожух цепного привода лебёдки	1
	18	A50M.24.00.000	Домкрат гидравлический	2
	19	УБВ-600-58.09.000	Электрод заземляющий	1
	20	A50M.26.00.000	Гидрораскрепитель	1
	21	A50M.27.00.000	Подвеска ключей	1
	22	A50M.28.00.000	Подвеска бурового рукава	1
	23	A50M.29.00.000	Установка бурового насоса	1
	24	A50МБ.12.00.000	Установка полатей	1
	25	A50M.46.00.000	Манифольд	1
	26	A50M.10.00.000	Гидросистема	1
	27	ГОСТ 21834-87	Цепь 2НП-44.45 106	1
	28		Шасси автомобиля КраЗ	1
	29	210-2204010-06	Вал карданный	2
	30	210Г-2202010-04	Вал карданный	1
	31	210Г-2202045-04	Шарнир карданный	1
	32	ВБ-80	Вертлюг буровой	1
	33	ГИВ-6-2М с ТД-300	Индикатор веса	1
	34		Штанга квадратная 80x80	1
	35	75-150	Рукав буровой (входит в А50М.28.00.000)	1
	36	ГОСТ 16853-88	Канат ОС-25-1-177 (200 м)	1
	37	A50M.25.00.000	Задняя фундаментная балка	1
	38	A50M.31.00.000	Передняя фундаментная балка	1
	39	A50M.133.00.000	Электрооборудование	1
	42	УАЭ.00.00.000	Установка приспособления эвакуации рабочего	1
	43	A50M.28.05.000	Подвеска кабеля	1
	44	АК-60.18.04.000	Устройство для аварийного останова двигателя	1
	45	A50M.22.11.000	Искрогаситель	1
	46	A50МБ.07.00.000М	Рабочая площадка	1
	47	A50M1.32.00.000	Рабочая площадка	1
	48	УБВ-600.21.00.000	Мостки	1
	49	A50МБ.04.11.000	Площадка бурильщика	1

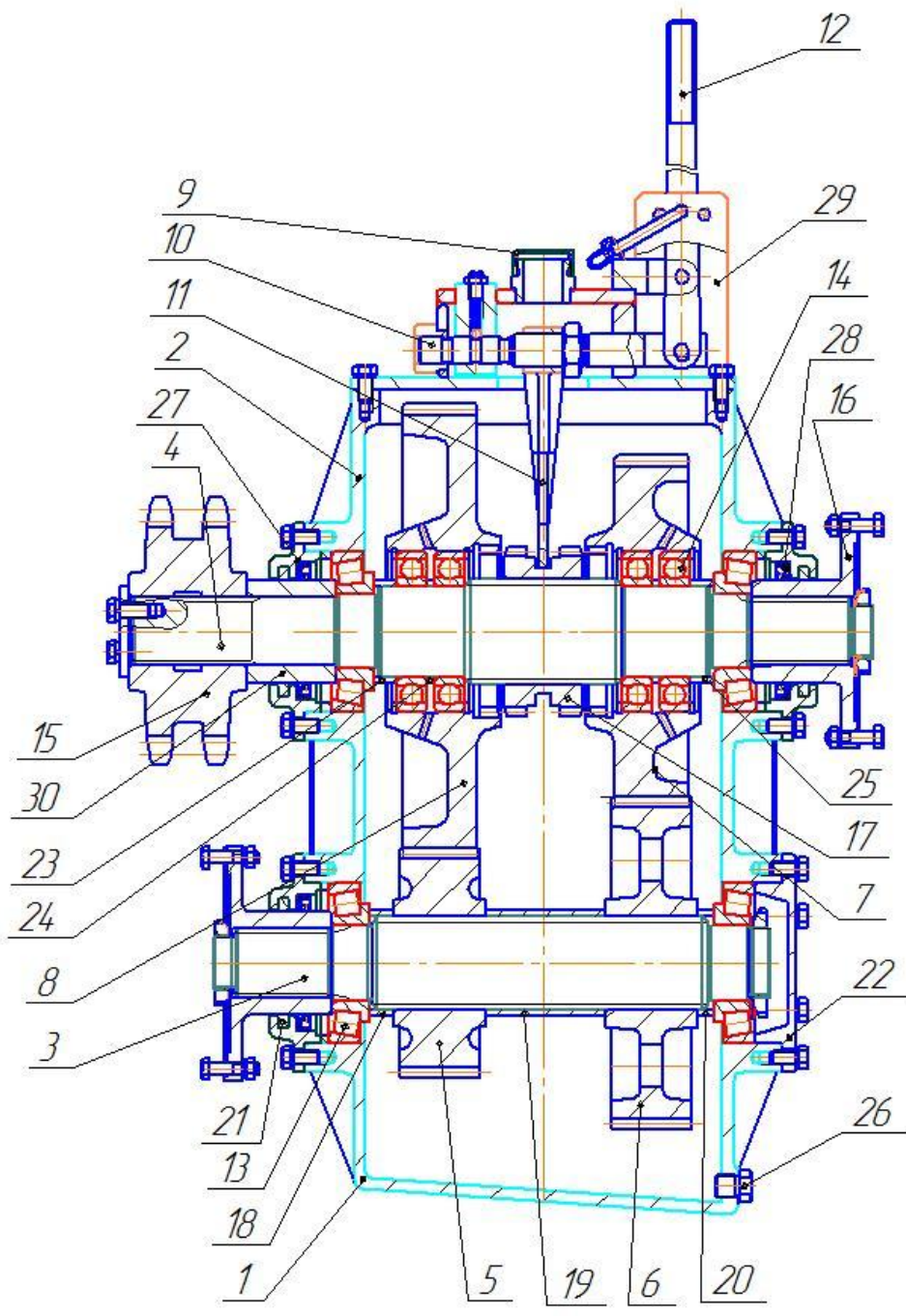
Коробка отбора мощности УПА60/80.05.00.000К

Рис2	1	УПА60/80.05.00.001	Корпус нижний	1
	2	УПА60/80.05.00.002	Корпус верхний	1
	3	УПА60/80.05.00.007К-01	Вал ведущий	1
	4	УПА60/80.05.00.006К-01	Вал ведомый	1
	5	УПА60/80.05.00.005К	Шестерня	1
	6	УПА60/80.05.00.004К	Шестерня	1
	7	УПА60/80.05.00.002К-1	Шестерня	1
	8	УПА60/80.05.00.003К-1	Шестерня	1
	9	УПА60/80.05.03.005К	Крышка	1
	10	УПА60/80.05.03.002К	Шток	1
	11	УПА60/80.05.00.013К	Вилка	1
	12	УПА60/80.05.03.010К	Рычаг	1
	13	7313	Подшипник ТУ 37.006.162-89	4
	14	216	Подшипник ГОСТ 8338-75	4
	15	А50М.05.00.024К-01	Фланец	2
	16	А50М.05.00.005	Муфта зубчатая	1
	17	УПА 60/80.05.00.033К	Втулка	1
	18	УПА 60/80.05.00.033К-01	Втулка	1
	19	УПА 60/80.05.00.033К -02	Втулка	1
	20		Кольцо 90 СТП 26-71	2
	21	А50М.05.00.008К	Крышка	2
	22	УПА 60/80.05.00.031К-1	Втулка	1
	23	УПА 60/80.05.00.031К-1-01	Втулка	2
	24	УПА 60/80.05.00.031К-1-02	Втулка	1
	25	УПА 60/80.05.00.051К-1	Пробка	1
	26	УПА60/80.05.00.057К	Крышка	2
	27	22-90x120-4	Манжета ГОСТ 8752-79	2
	28	УПА60/80.05.03.000К	Управление	1
	29	А50М.03.00.029	Болт специальный	16



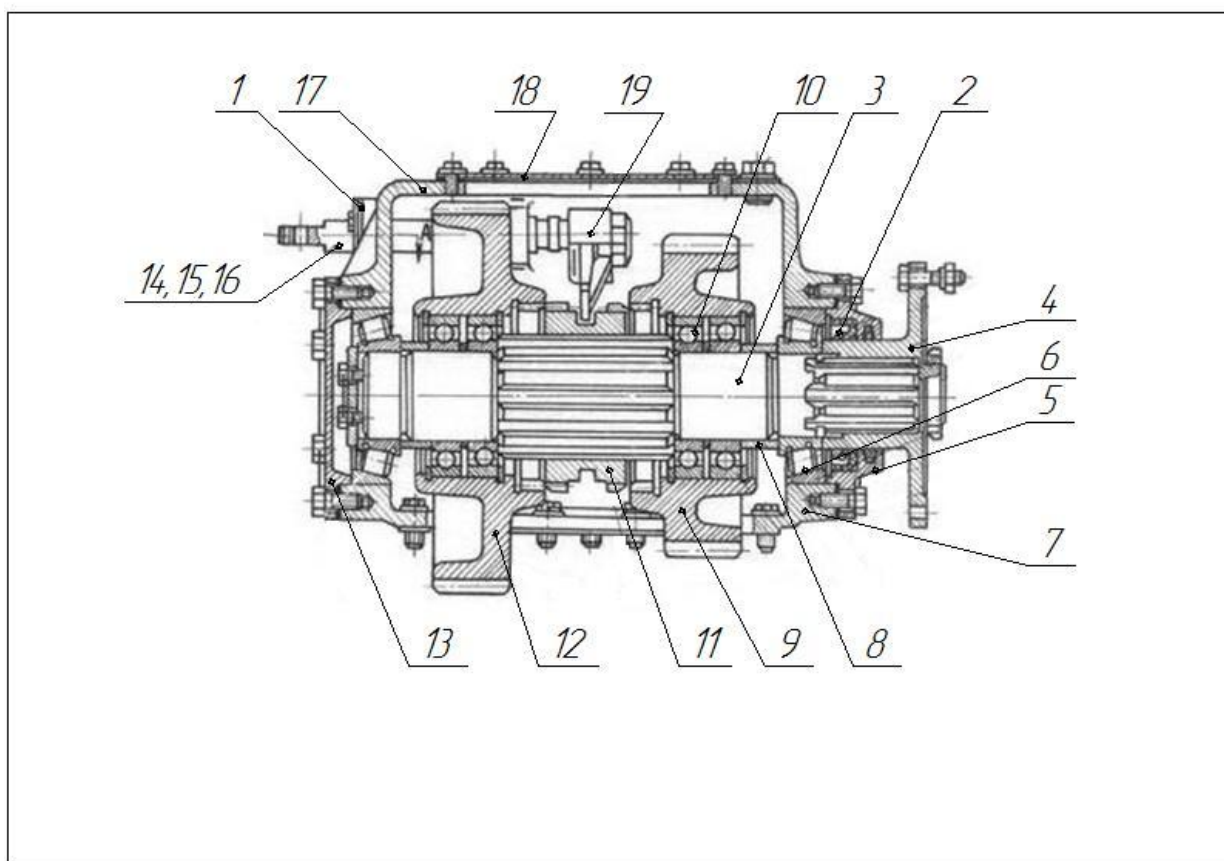
Коробка отбора мощности УПА60/80.05.00.000К-01

Рис2	1	УПА60/80.05.00.001	Корпус нижний	1
	2	УПА60/80.05.00.002	Корпус верхний	1
	3	УПА60/80.05.00.007К-01	Вал ведущий	1
	4	УПА60/80.05.00.008К	Вал ведомый	1
	5	УПА60/80.05.00.005К	Шестерня	1
	6	УПА60/80.05.00.004К	Шестерня	1
	7	УПА60/80.05.00.002К-1	Шестерня	1
	8	УПА60/80.05.00.003К-1	Шестерня	1
	9	УПА60/80.05.03.005К	Крышка	1
	10	УПА60/80.05.03.002К	Шток	1
	11	УПА60/80.05.00.013К	Вилка	1
	12	УПА60/80.05.03.010К	Рычаг	1
	13	7313	Подшипник ТУ 37.006.162-89	4
	14	216	Подшипник ГОСТ 8338-75	4
	15	А50М.07.00.001-01	Звездочка	1
	16	А50М.05.00.024К-01	Фланец	2
	17	А50М.05.00.005	Муфта зубчатая	1
	18	УПА 60/80.05.00.033К	Втулка	1
	19	УПА 60/80.05.00.033К-01	Втулка	1
	20	УПА 60/80.05.00.033К -02	Втулка	1
	21		Кольцо 90 СТП 26-71	3
	22	А50М.05.00.008К	Крышка	1
	23	УПА 60/80.05.00.031К-1	Втулка	1
	24	УПА 60/80.05.00.031К-1-01	Втулка	2
	25	УПА 60/80.05.00.031К-1-02	Втулка	1
	26	УПА 60/80.05.00.051К-1	Пробка	1
	27	УПА 60/80.05.00.057К	Крышка	3
	28	22-90x120-4	Манжета ГОСТ 8752-79	3
	29	УПА60/80.05.03.000К	Управление	1
	30	УПА60/80.05.00.036К	Втулка	1



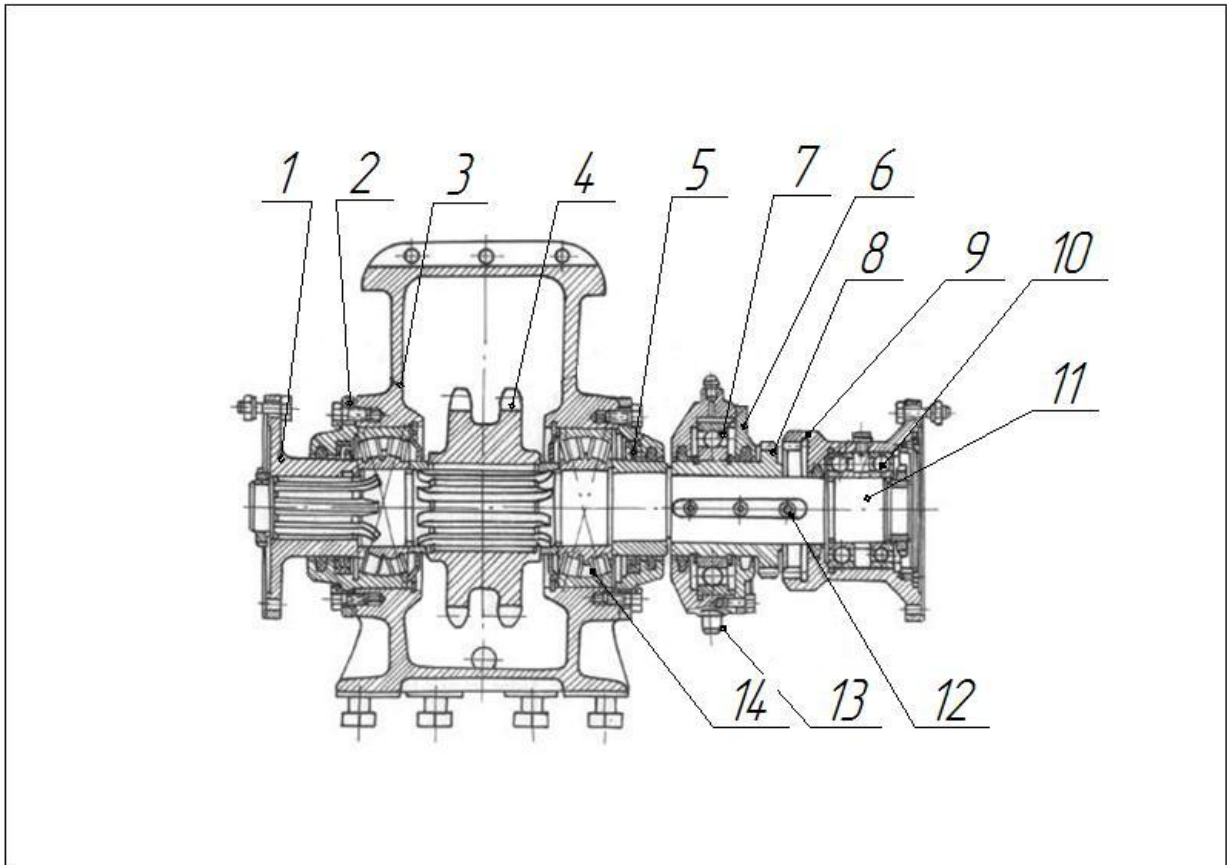
Коробка отбора мощности А50М.05.00.000

Рис.3	1	A50M.05.00.012	Крышка сальника	1
	2	2.2-90x120-4	Манжета ГОСТ 8752-79	1
	3	A50M.05.00.003	Вал	1
	4	A50M.05.00.024	Фланец	1
	5	A50M..05.00.009	Крышка	1
	6	7313	Подшипник ТУ37.006.162-89	2
	7	A50M.05.00.001	Нижняя половина корпуса	1
	8	A50M.05.00.007	Втулка	2
	9	A50M.05.00.006	Шестерня	1
	10	214	Подшипник ГОСТ 8338-75	4
	11	A50M.05.00.005	Муфта зубчатая	1
	12	A50M.05.00.004	Шестерня	1
	13	A50M.05.00.008	Крышка	1
	14	A50M.05.00.017	Пружина	1
	15	A50M.05.00.018	Винт	1
	16	A50M.05.00.011	Шток	1
	17	A50M.05.00.002	Верхняя половина корпуса	1
	18	210-18020165	Крышка с сапуном	1
	19	A50M.05.00.013	Вилка	1



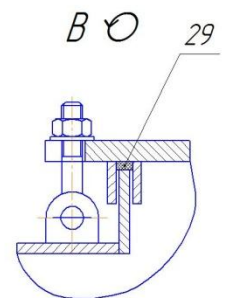
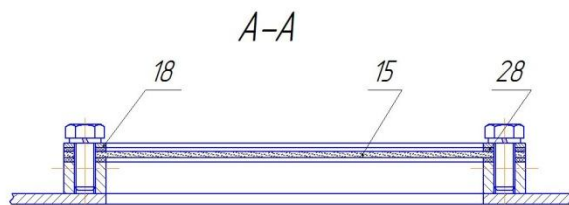
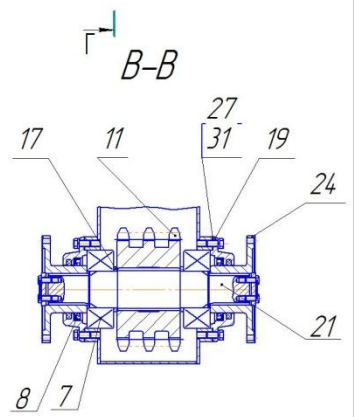
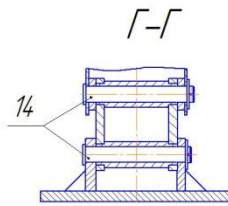
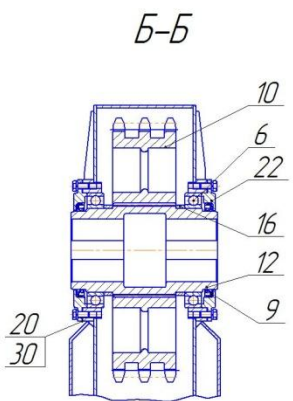
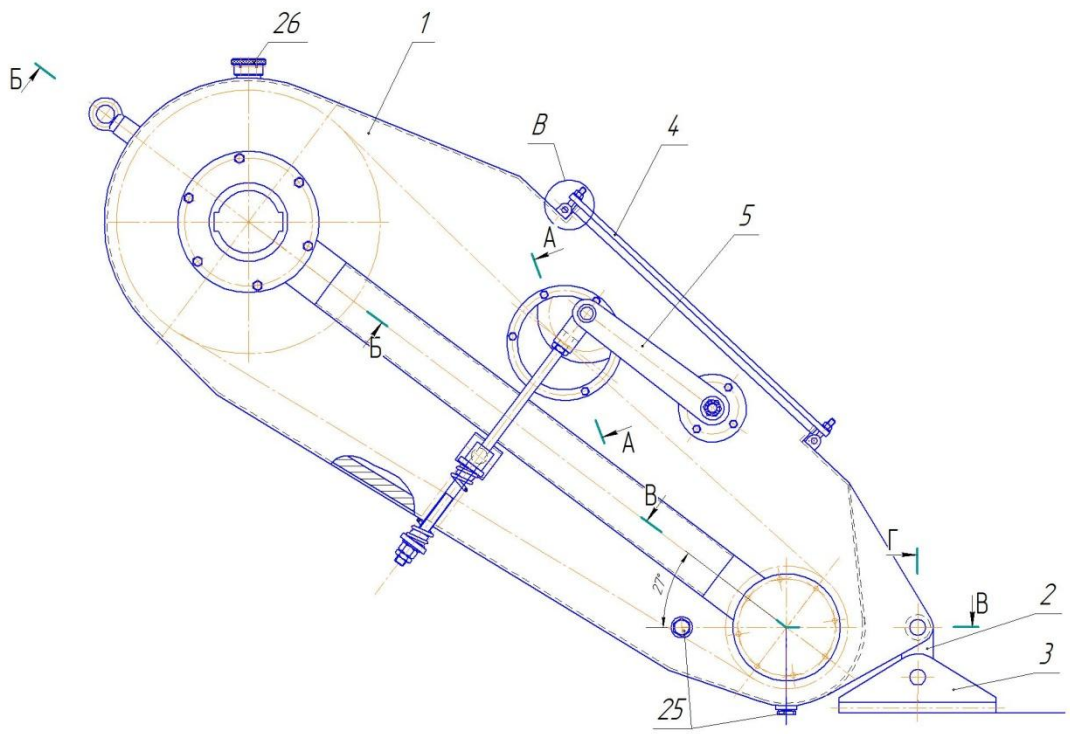
Трансмиссия А50М.07.00.000

Рис. 4	1	A50M.05.00.024	Фланец	1
	2	A50M.07.00.005	Крышка	2
	3	A50M.07.00.002	Корпус	1
	4	A50M.07.00.001	Звёздочка	1
	5	1.2-90x120-4	Манжета ГОСТ 8752-79	2
	6	A50M.07.00.012	Крышка бугеля	1
	7	218	Подшипник ГОСТ 8338-75	1
	8	A50M.07.00.013	Муфта зубчатая	1
	9	A50M.07.00.014	Фланец зубчатый	1
	10	212	Подшипник ГОСТ 8338-75	2
	11	A50M.07.00.006	Вал	1
	12	A50M.07.00.017	Шпонка	2
	13	A50M.07.00.011	Корпус бугеля	1
	14	3614	Подшипник ГОСТ 5721-75	2



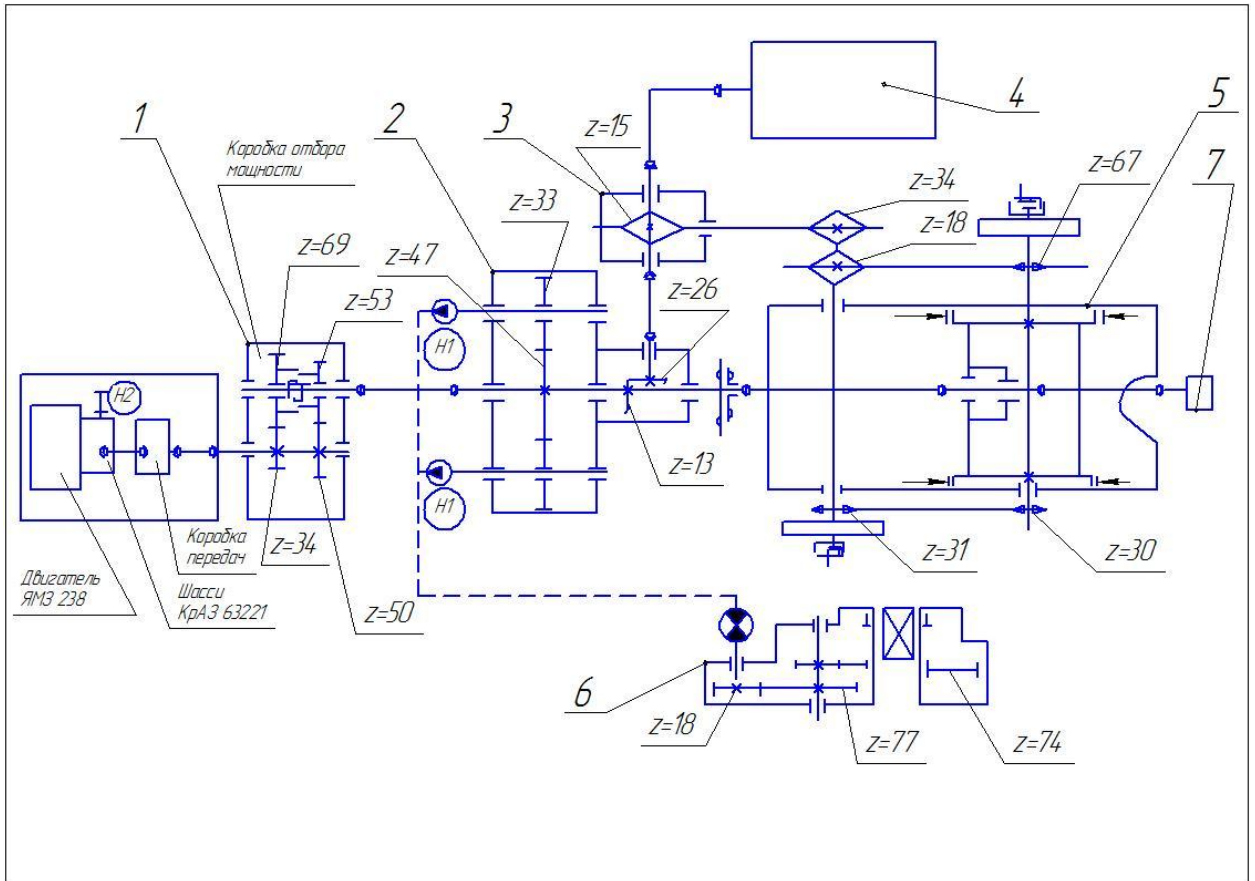
Трансмиссия УПА 60/80.07.00.000

Рис.5	1	УПА 60/80.07.01.000	Корпус	1
	2	УПА 60/80.07.02.000	Серьга	1
	3	УПА 60/80.07.03.000	Опора	1
	4	УПА 60/80.07.04.000	Крышка	1
	5	УПА 60/80.07.05.000	Натяжитель цепи	1
	6	1000932	Подшипник ГОСТ 8338-75	2
	7	3614	Подшипник ГОСТ 5721-75	2
	8	1.2-90x120-4	Манжета ГОСТ 8752-79	2
	9	1.2-150X180-1	Манжета ГОСТ 8752-79	2
	10	УПА 60/80.07.00.001	Звездочка	1
	11	УПА 60/80.07.00.002	Звездочка	1
	12	УПА 60/80.07.00.003	Вал полый	1
	14	УПА 60/80.07.00.004	Ось	2
	15	УПА 60/80.07.00.005	Окно	2
	16	УПА 60/80.07.00.006	Кольцо распорное	2
	17	УПА 60/80.07.00.007	Кольцо распорное	2
	18	УПА 60/80.07.00.008	Крышка	2
	19	A50M.07.00.005	Крышка подшипника	2
	20	УПА 60/80.07.00.009	Прокладка	2
	21	УПА 60/80.07.00.010	Вал шлицевой	1
	22	УПА 60/80.07.00.011	Крышка подшипника	2
	23	A50M.03.00.029	Болт специальный	16
	24	A50M.05.00.024	Фланец	2
	25	ВБ-80.00.017	Пробка К1/2	2
	26	A50M.10.01.109И	Сапун	1
	27	A50M.07.00.004	Прокладка	2
	28	УПА 60/80.07.00.012	Прокладка	4
	29	УПА 60/80.07.00.013	Прокладка	1
	30	УПА 60/80.07.00.014	Прокладка	набор
	31	УПА 60/80.07.00.015	Прокладка	набор



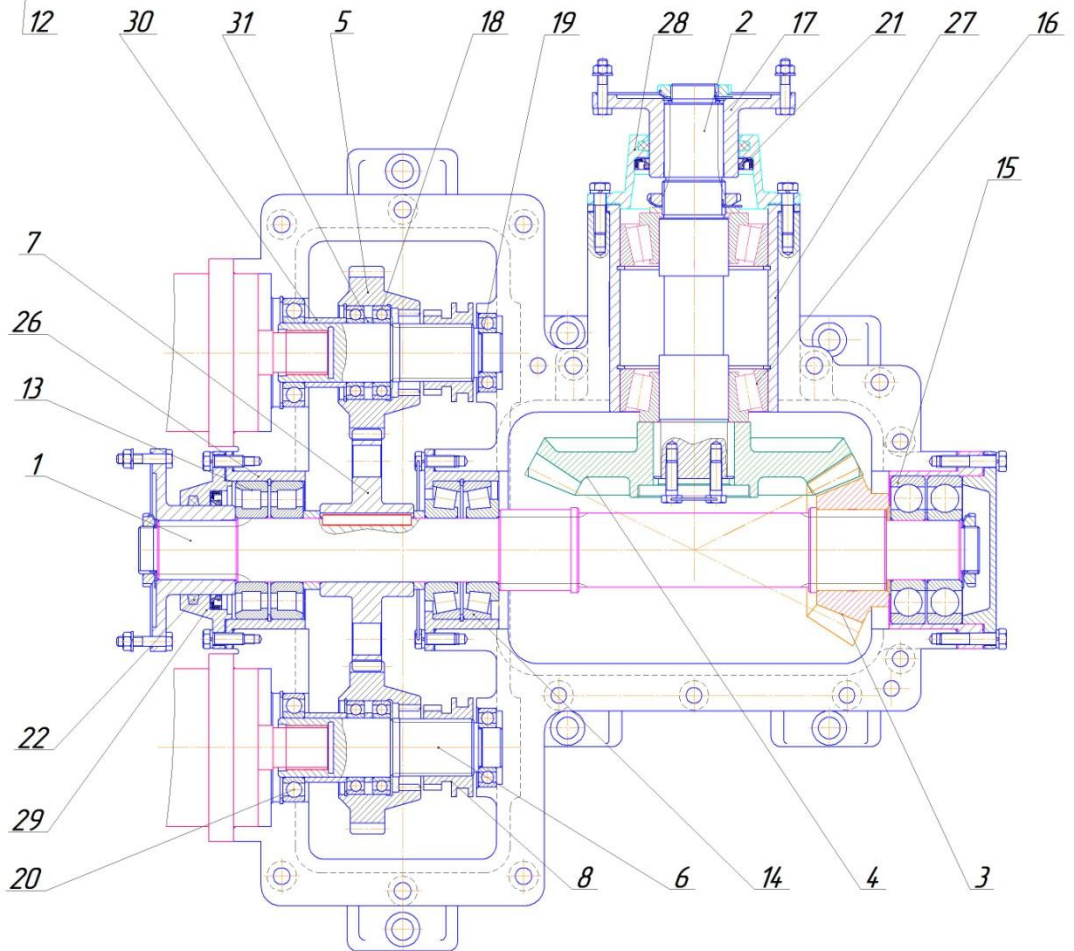
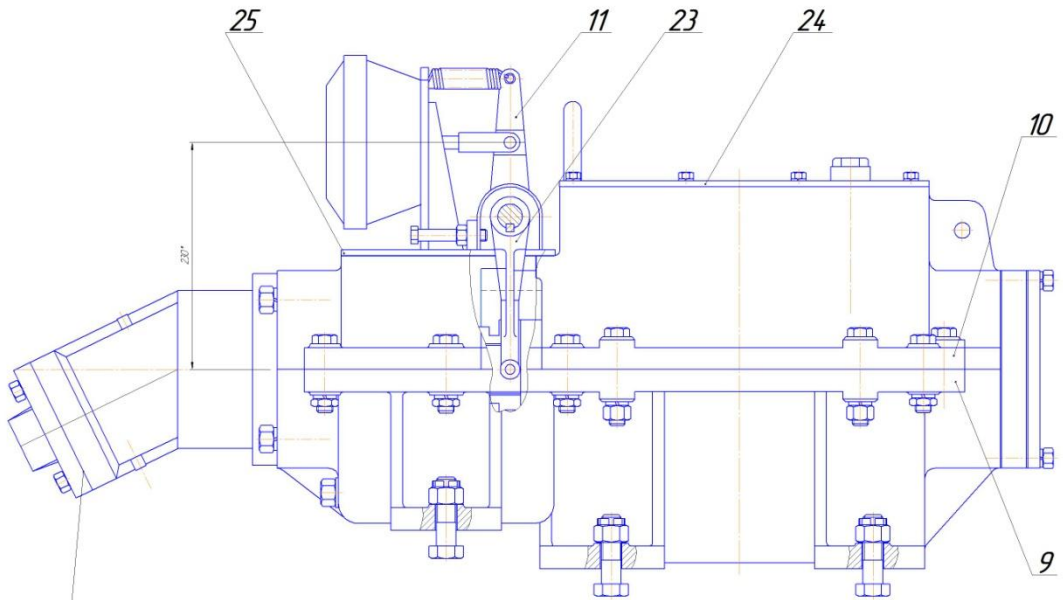
Кинематическая схема УПА 80М

Рис.7	1	УПА60/80.05.00.000 К	Коробка отбора мощности	1
	2	УПА60/80.03.00.000	Редуктор раздаточный	1
	3	УПА60/80.07.00.000	Трансмиссия	1
	4	A50M.29.00.000	Насосная установка	1
	5	УПА60/80.02.00.000	Лебёдка	1
	6	A50M.04.00.000	Гидроротор	1
	7		Ротор	1



Редуктор раздаточный УПА 60/80.20.00.000

Рис.8	1	УПА60/80.20.00.006	Вал	1
	2	УПА60/80.20.00.010	Вал	1
	3	А50М.03.00.032	Шестерня	1
	4	А50М.03.00.033	Шестерня	1
	5	УПА60/80.20.00.004	Шестерня-муфта	2
	6	А50М1.03.00.003	Вал	2
	7	УПА60/80.20.00.007	Шестерня	1
	8	А50М1.03.00.002	Муфта	2
	9	УПА60/80.20.00.001У	Корпус редуктора	1
	10	УПА60/80.20.00.002У	Крышка корпуса	1
	11	А50М.03.00.045	Рычаг	2
	12	310.4.112.006	Насос ГОСТ 15150-69	2
	13	2313	Подшипник ГОСТ 8328-75	2
	14	7313	Подшипники ТУ 37006.162-89	2
	15	412	Подшипник ГОСТ 8338-75	2
	16	7614	Подшипник ГОСТ 333-79	2
	17	А50М.05.00.024К	Фланец	2
	18	112	Подшипник ГОСТ 8338-75	4
	19	208	Подшипник ГОСТ 8338-75	2
	20	212	Подшипник ГОСТ 8338-75	2
	21	1.2-90-120-4	Манжета ГОСТ 8752-79	2
	22	СТП 26-71	Кольцо 90	2
	23	А50М.03.00.002	Вилка	2
	24	УПА60/80.20.07.000	Крышка	1
	25	УПА60/80.20.04.000	Крышка	1
	26	УПА60/80.20.00.008К	Стакан	1
	27	УПА60/80.20.00.011	Стакан	1
	28	А50М.03.00.003	Крышка	1
	29	УПА60/80.20.00.009	Крышка подшипника	1
	30	А50М1.03.00.005	Втулка	2
	31	А50М1.03.00.005-01	Втулка	2



Редуктор раздаточный А50М.03.00.000

Рис.9	1	A50M.03.00.009	Вал-штулка	2
	2	ЧС-115-19	Кольцо Б 115 ГОСТ 13941-86	2
	3	115	Подшипник ГОСТ 8338-75	4
	4	A50M.03.00.011	Шестерня муфта	2
	5	ЧС-154-13	Кольцо Б 75 ГОСТ 13940-86	2
	6	A50M.03.00.008	Муфта зубчатая	2
	7	A50M.03.00.007	Стакан	1
	8	ЧС-155-24	Кольцо Б 140 ГОСТ 13941-86	1
	9	7313	Подшипник ТУ 37.006.162-89	2
	10	A50M.03.00.032	Шестерня	1
	11	2313	Подшипник ГОСТ 8328-75	1
	12	2.2-90x120-4	Манжета ГОСТ 8752-79	2
	13	A50M.03.07.000	Муфта предельного момента	1
	14	A50M.03.00.025	Крышка подшипника	1
	15	A50M.03.00.006	Вал	1
	16	A50M.03.00.033	Шестерня	1
	17	Н 365-50-4	Кольцо пружинное 157 ВК	1
	18	A50M.03.00.003	Крышка	1
	19	A50M.03.00.024	Фланец	1
	20	A50M.03.00.005	Вал	1
	21	ЧС-154-10	Кольцо Б 60 ГОСТ 13940-86	1
	22	7614	Подшипник ТУ.37.006-162-89	2
	23	A50M.03.00.001	Стакан	1
	24	A50M.03.00.014	Шестерня	1
	25	A50M.03.00.037	Корпус	1
	26	МН 250/160	Мотор-насос без клапанной коробки	2
	27	A50M.03.00.038	Крышка корпуса	1

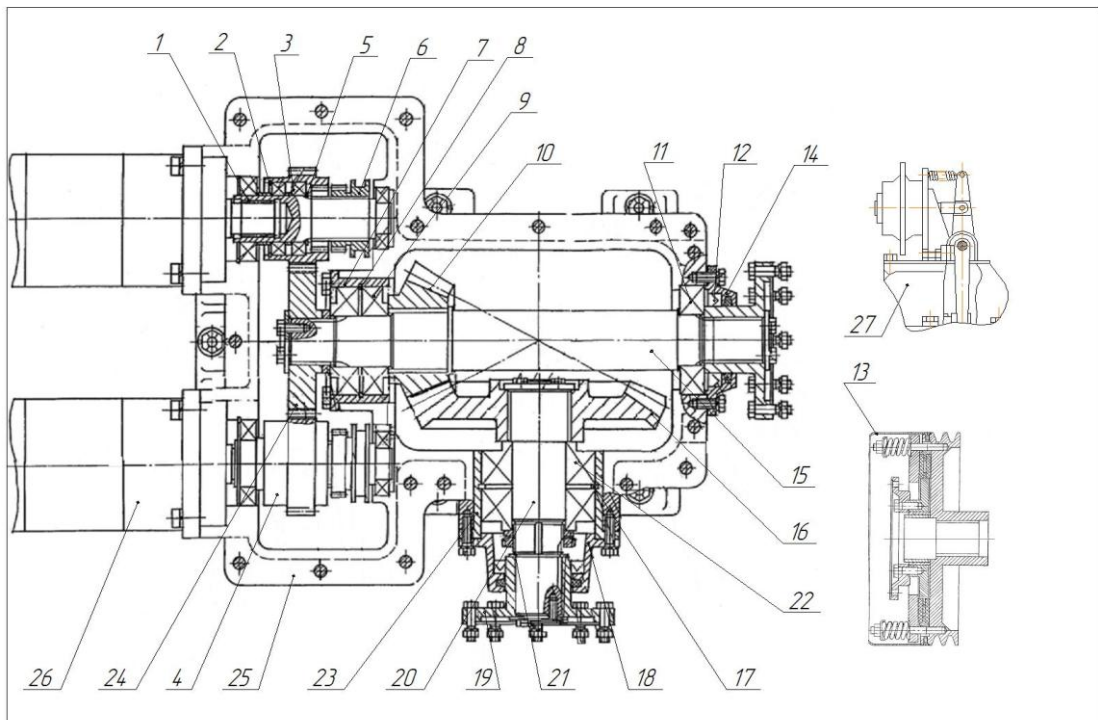
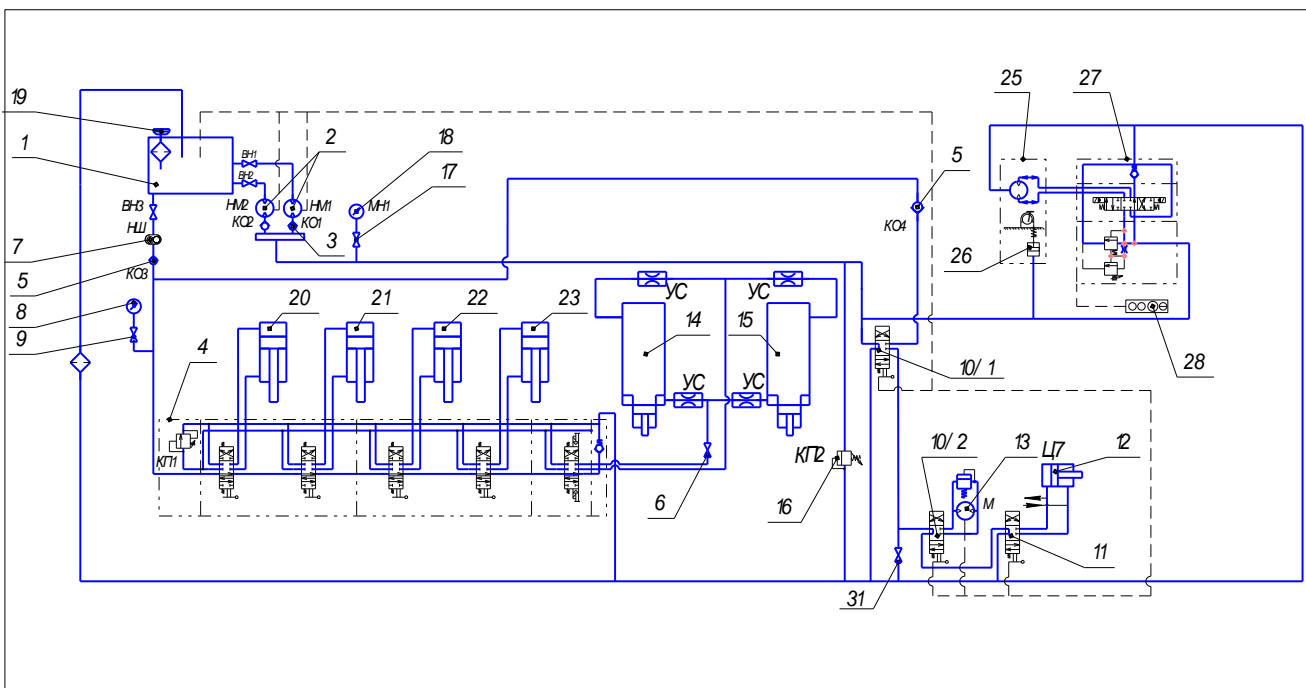


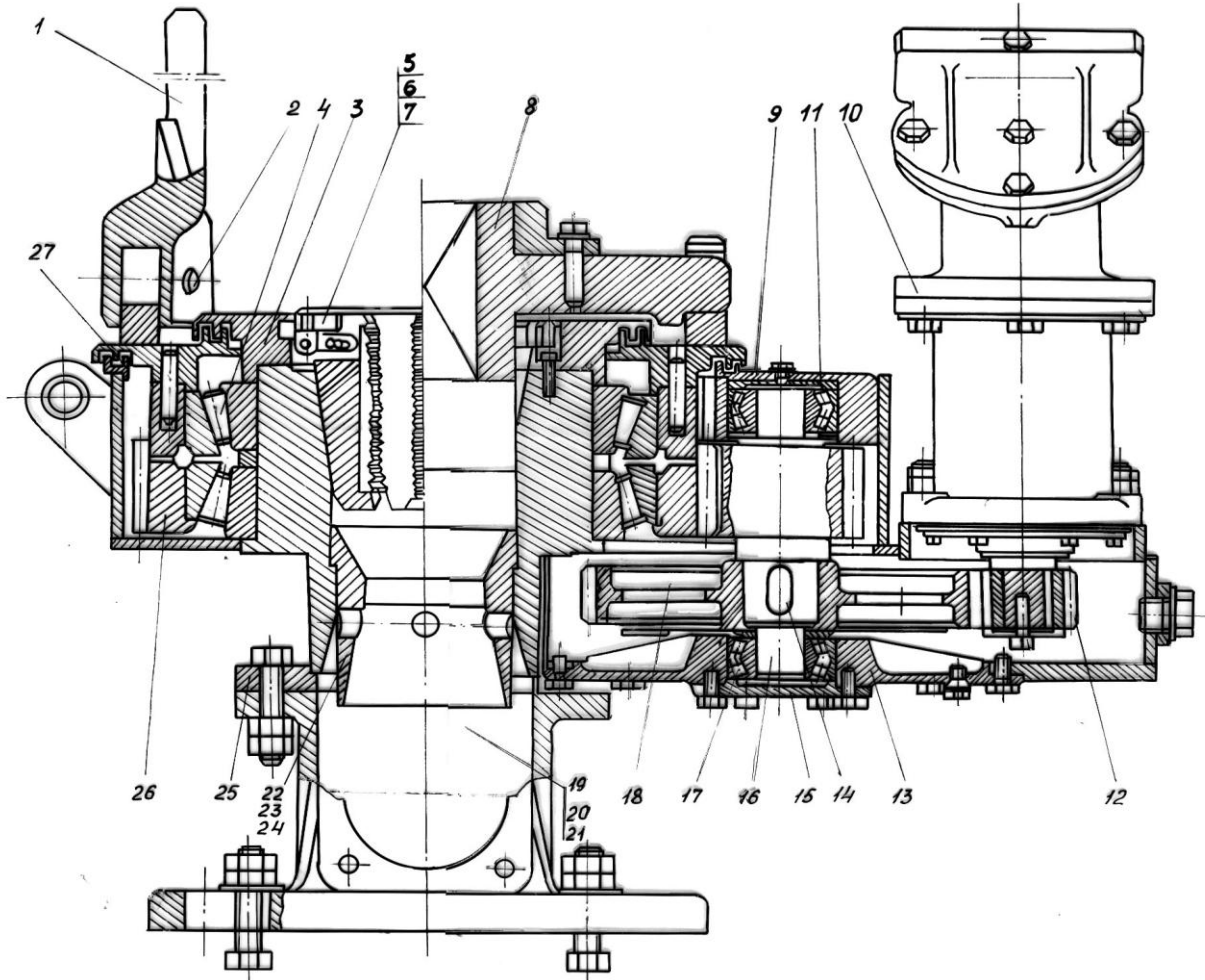
Схема гидравлическая УПА60М (60/80), УПА 80М

Рис.10	1	УПА 60/80.10.33.000	Гидробак	1
	2	3102.112.23	Маслонасосы	2
	3	Г51-35	Клапан обратный	2
	4	РГМ12Т-КДС2-Е4МР-Е1Г24РЕх	Гидрораспределитель	1
	5	Г51-33	Клапан обратный	2
	6,9,17,3 1	ВИ-15	Вентиль игольчатый	5
	7	НШ-50	Насос шестеренный	1
	8	ДМ-1001-16МПа-1,5ТУ	Манометр	1
	10	1Рн 323 ФВ-64 С плитой РН 323-Т-01	Гидрораспределитель	2
	11	1Рн 323 ФВ-64 С плитой РН 323-Р-01	Гидрораспределитель	1
	12	А50М.26.01.000	Гидрораскрепитель	1
	13	МН 250/160	Насос-мотор	1
	14,15	А50М.24.00.000	Гидравлический домкрат	2
	16	ВГ-54-35М	Гидроклапан предохранительный	1
	18	ДМ-1001-25МПа-1,5ТУ	Манометр	1
	19		Фильтр масляный	1
	20-23	А50М1.10.40.000	Опорные гидродомкраты	4
	25	ЛГ4	Лебедка вспомогательная гидравлическая	1
	26		Гидроцилиндр тормоза (лебедка вспомогательная)	1
	27	РГМ12Т-КДС2-Е1Г24РЕх или РГЭ22Т-КД2Е1-Г24РЕх	Распределитель	1
	28	КУ-92	Кнопка управления	1



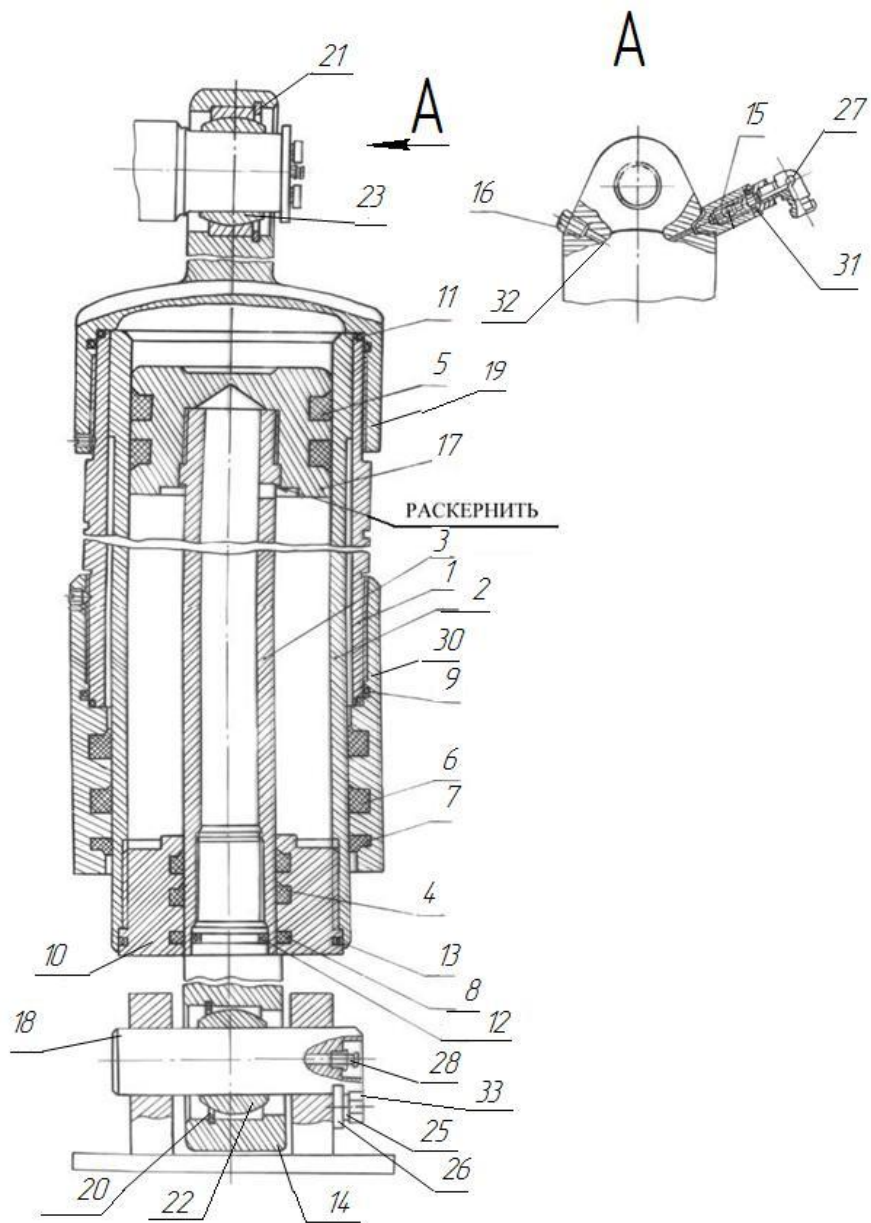
Ротор с гидроприводом А50М.04.00.000

Рис.11	1	A50M.04.00.021	Водило	1
	2	ЧС-105-05	Ось	2
	3	A50M.04.00.001 И	Стол ротора неподвижный	1
	4	2097952	Подшипник ГОСТ 6364-78	1
	5	АПР2-2	Подвеска клиновая	1
	6	АПР2-2 ½	Подвеска клиновая	1
	7	АПР2- 3	Подвеска клиновая	1
	8	A50M.04.04.000	Вкладыш ротора	1
	9	A50M.04.04.008	Шайба нажимная	1
	10	ТУ.2-053-1310-77	Мотор-насос МН 250/160 с клапанной коробкой	1
	11	3608	Подшипник ГОСТ 5721-75	2
	12	A50M.04.00.003	Шестерня	1
	13	A50M.04.00.006	Крышка	1
	14	ЧС-096-01	Шпонка 2-18x11x32 ГОСТ 23360-78	2
	15	НД-134-07	Крышка	1
	16	A50M.04.00.004	Вал-шестерня	1
	17	A50M.04.00.011	Кольцо упорное	1
	18	A50M.04.00.002	Колесо зубчатое	1
	19	A50M.04.03.000	Рычаг	1
	20	A50M.04.00.022	Груз	1
	21	ЧС-105-06	Ось	1
	22	A50M.04.00.007	Центратор	1
	23	A50M.04.00.007-01	Центратор	1
	24	A50M.04.00.007-02	Центратор	1
	25	A50M.04.01.000	Корпус	1
	26	A50M.04.00.005	Колесо зубчатое	1
	27	A50M.04.02.000	Стол ротора подвижный	1



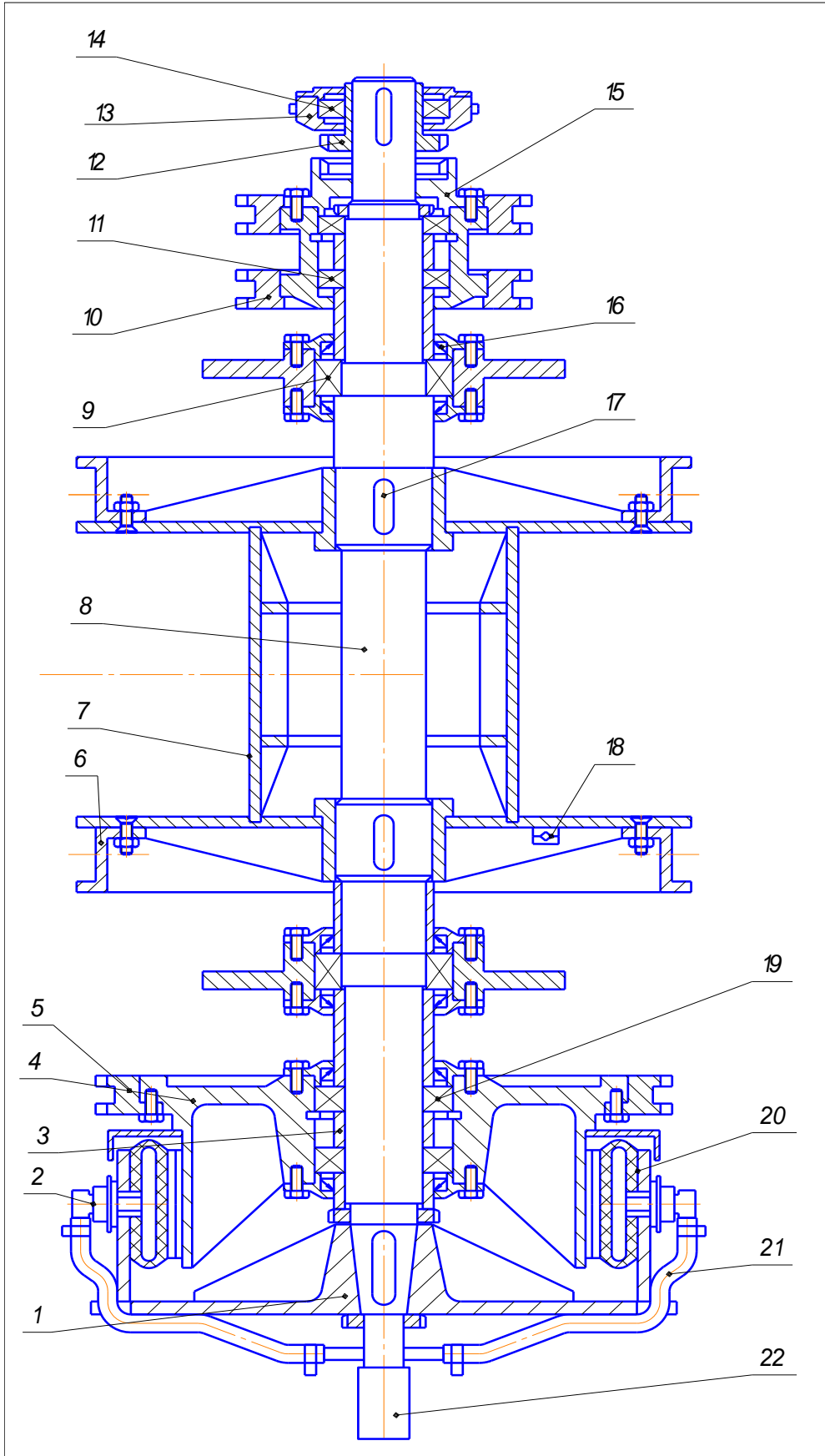
Домкрат гидравлический А50М.24.00.000

Рис.12	1	A50M.24.00.010 И	Цилиндр наружный	1
	2	A50M.24.00.011	Цилиндр внутренний	1
	3	A50M.24.00.015	Шток	1
	4	A50M.24.00.004 И	Манжета Ø60x80	2
	5	A50M.24.00.006 И	Манжета Ø110x140	2
	6	A50M.24.00.008 И	Манжета Ø160x190	2
	7	A50M.24.00.005 И	Манжета Ø160x190	1
	8	A50M.24.00.004 И	Манжета Ø60x80	1
	9	185-195-46-2-3	Кольцо ГОСТ 9833-73	2
	10	A50M.24.00.001 И	Втулка	1
	11	180-185-36-2-3	Кольцо ГОСТ 9833-73	2
	12	045-050-30-3-2	Кольцо ГОСТ 9833-73	1
	13	140-150-46-2-3	Кольцо ГОСТ 9833-73	1
	14	A50M.24.00.002И	Головка шарнира	1
	15	A50M.24.05.000	Успокоитель	1
	16	A50M.24.00.009И	Пробка	1
	17	A50M.24.00.014И	Поршень	1
	18	A50M.24.01.002И	Ось	1
	19	A50M.24.00.013А	Крышка	1
	20	ЧС-155-09	Кольцо В70 ГОСТ 13941-86	1
	21	ЧС-155-14	Кольцо В90 ГОСТ 13941-86	1
	22	ШС-45	Подшипник ГОСТ 3635-78	1
	23	ШС-60	Подшипник ГОСТ 3635-78	1
	25		Шайба 12.65Г ГОСТ 6402-70	2
	26	НД-140-02	Оседержатель 80	1
	27	НД-132-02	Штуцер	1
	28		Масленка 1.2.УХЛ1 ГОСТ 19853-74	2
	30	A50M.24.00.003	Крышка	1
	31	020-025-30-2-3	Кольцо ГОСТ 9833-73	2
	32		Шарик 8-100±50 ГОСТ 3722-80	1
	33		Болт М12-6gx20.66 ГОСТ 7796-70	2



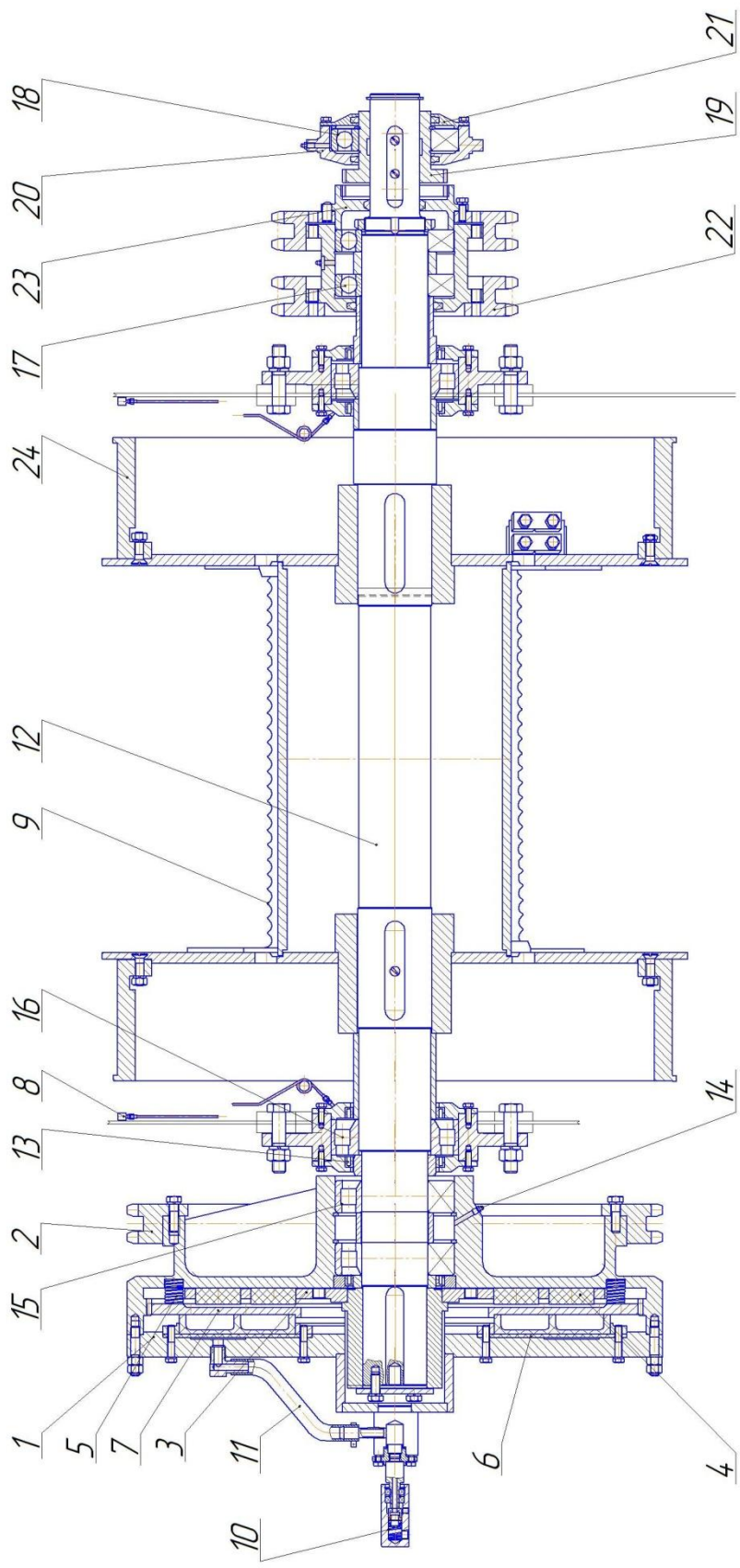
Барaban буровой А50М.02.04.000 (с ШПМ)

Рис.13	1	A50M.02.04.005	Диск	1
	2	A50M.02.04.060	Угольник в сборе	2
	3	A50M.02.04.006	Втулка	1
	4	A50M.02.04.010	Обод в сборе	1
	5	A50M.02.04.003	Звездочка Z=67;t=44,45	1
	6	A50M.02.04.002	Обод	2
	7	A50M.02.04.030	Барaban	1
	8	A50M.02.04.001	Вал (ШПМ)	1
	9	3526	Подшипник ГОСТ 5721-75	2
	10	A50M.02.04.050	Звёздочка в сборе Z=30 T=44,45	1
	11	224	Подшипник ГОСТ 8338-75	2
	12	A50M.02.04.017	Полумуфта	1
	13	A50M.02.04.015	Корпус бугеля	1
	14	226	Подшипник ГОСТ 8338-75	1
	15	БСК1.2-150*180*4	Манжета ГОСТ8752-79	6
	16	A50M.02.04.011	Полумуфта зубчатая	1
	17		Шпонка	1
	18	A50M.02.04.008	Сухарь	2
	19	3524	Подшипник ГОСТ 5721-75	2
	20	ШПМ-700*200	Муфта шинно-пневматическая	1
	21	20*29-16 ХЛ	Рукав ГОСТ10362-76	1 м
	22	A50M.02.04.080	Вертлюжок	1



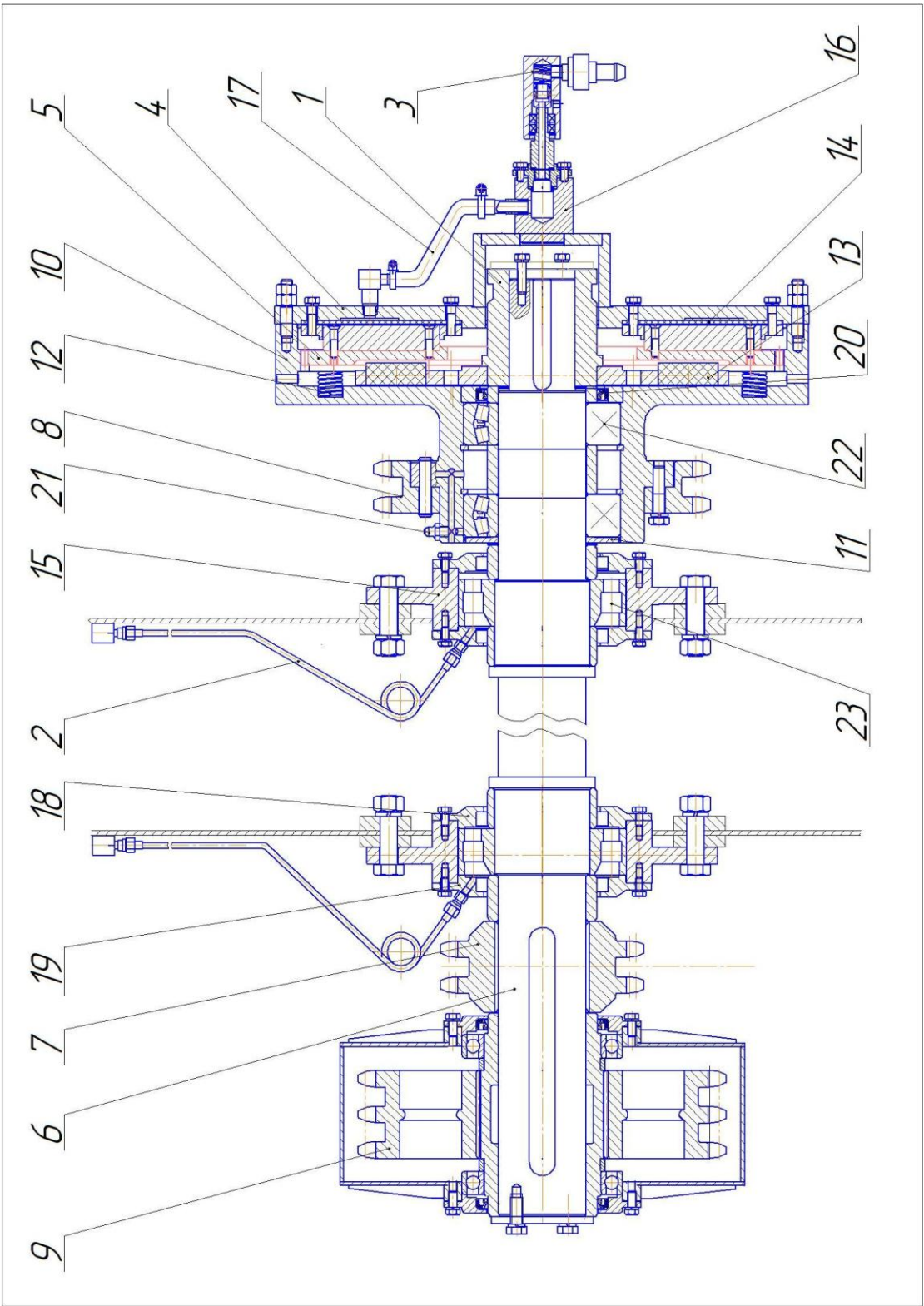
Буровой барабан УПА 60/80.02.04.000 (с торцевой муфтой)

Рис.14	1	A50M1.02.04.010	Крышка	1
	2	A50M1.02.04.020	Ступица со звёздочкой в сборе Z=67; t=44,45	1
	3	A50M1.02.04.040	Диск	1
	4	9УПА.02.04.017	Вкладыш круглый	32
	5	11УПА.04.01.001	Пружина	12
	6	A50M1.02.04.003	Диафрагма	1
	7	A50M1.02.04.130	Диск ведущий	1
	8	A50M.02.02.010	Маслопровод лебёдки	2
	9	УПА60/80.02.04.010	Барабан	1
	10	УПА60.09.03.000	Вертлюжок	1
	11	20x29-16 ХЛ	Рукав ГОСТ 10362-76	0,3м
	12	УПА60/80.02.04.011	Вал (фриц)	1
	13	1.2-150x 180x4	Манжета ГОСТ 8752-79	5
	14	1.2.Ц6	Маслёнка ГОСТ 19853-74	2
	15	3524	Подшипник ГОСТ 5721-75	2
	16	3526	Подшипник ГОСТ 5721-75	2
	17	224	Подшипник ГОСТ 8338-75	2
	18	226	Подшипник ГОСТ 8338-75	2
	19	A50M.02.04.017-01	Полумуфта зубчатая	1
	20	A50M.02.04.015	Корпус бугеля	1
	21	A50M.02.04.016	Крышка бугеля	1
	22	A50M.02.04.050	Звёздочка в сборе Z=30 T =44,45	1
	23	A50M.02.04.014-01	Полумуфта зубчатая	1
	24	УПА60/80.02.04.002	Обод	2



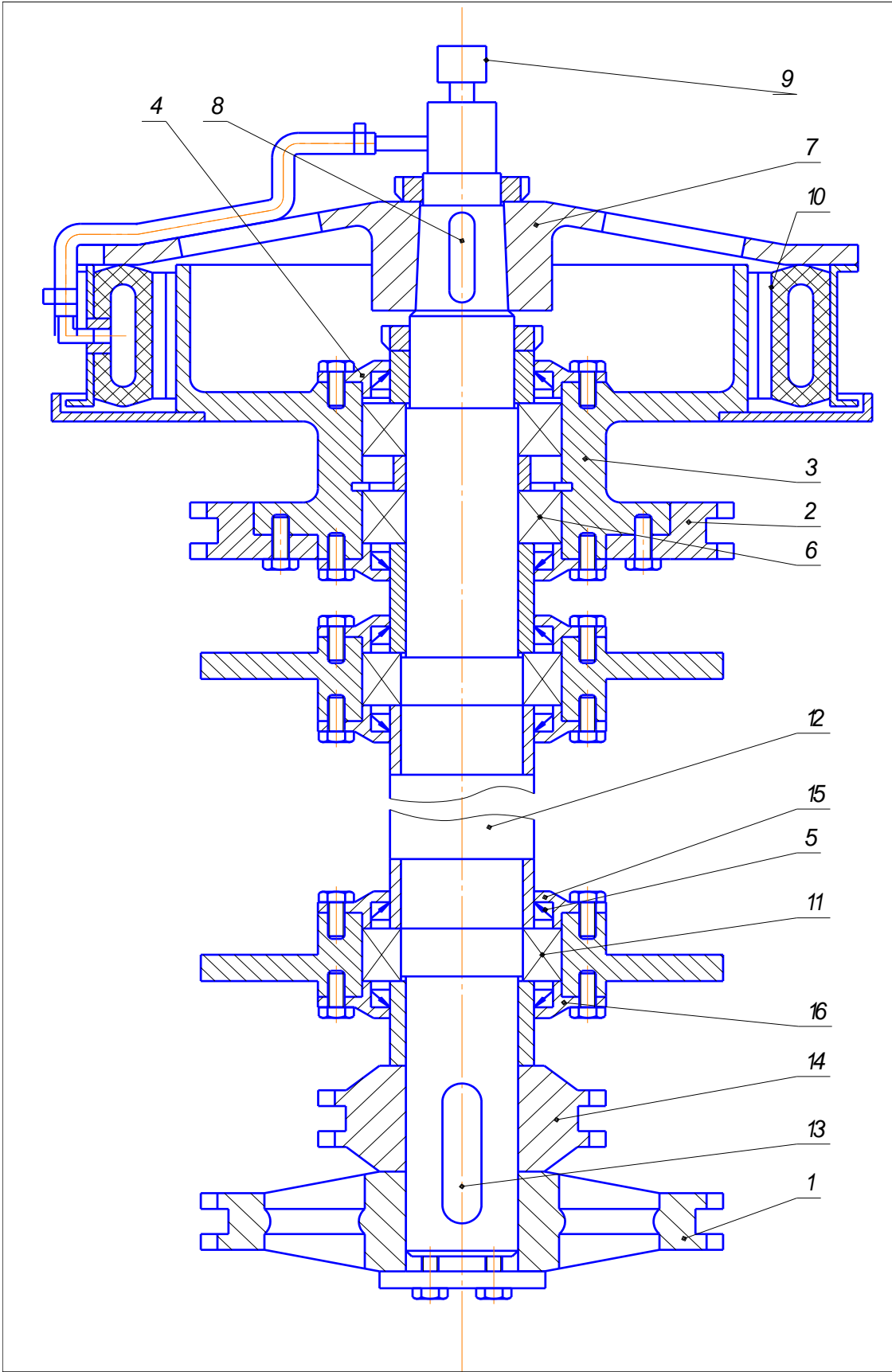
Вал передаточный УПА 60/80.02.02.000 (с торцевой муфтой)

Рис.15	1	A50M1.02.04.050	Диск	1
	2	A50M.02.02.010	Маслопровод лебёдки	2
	3	УПА-60.09.03.000	Вертлюжок	1
	4	AI50.02.04.020	Крышка	1
	5	AI50.02.04.030	Диск ведущий	1
	6	УПА60/80.02.02.001	Вал	1
	7	A50M.02.02.002	Звёздочка Z=18 t=44,45	1
	8	A50M.02.02.012	Звёздочка Z=31 t=44,45	1
	9	УПА-60/80.07.00.001	Звёздочка Z=34 t=44,45	1
	10	A50M.02.02.200P	Ступица	1
	11	AI50.02.04.001	Диск	1
	12	11УПА.04.01.001	Пружина	12
	13	9УПА.02.04.017	Вкладыш круглый	12
	14	AI50.02.04.008	Диафрагма	1
	15	A50M.02.01.002	Фланец	2
	16	11УПА.04.01.007	Фланец	1
	17	AI50.02.04.002-01	Рукав	0,25м
	18	A50M.02.02.003	Крышка подшипника	2
	19	A50M.02.02.004	Крышка подшипника	2
	20	1,2-150x180-4	Манжета ГОСТ 8752-79	5
	21	1.2.Ц6	Маслёнка ГОСТ 19853-74	3
	22	3524	Подшипник ГОСТ 6721-75	2
	23	3526	Подшипник ГОСТ 6721-75	2



Вал передаточный А50М.02.02.000 (с ШПМ)

Рис.16	1	A50M.02.02.001	Звездочка Z=34 t=44,45	1
	2	A50M.02.02.012	Звездочка Z=31 t=44,45	1
	3	A50M.02.02.021	Ступица	1
	4	A50M102.02.005	Крышка подшипника	2
	5	1.2-150x180x4	Манжета ГОСТ 8752-79	6
	6	3524	Подшипник ГОСТ 5721-75	2
	7	A50M1.02.02.013	Ступица	1
	8	ЧС-096-48	Шпонка 2-28x16x80 ГОСТ23360-78	2
	9	A50M.02.04.080	Вертлюжок	1
	10	ПМ 500x125	Муфта шинно-пневматическая	1
	11	3526	Подшипник ГОСТ 5721-75	2
	12	A50M1.02.02.009	Вал	1
	13	2-36x20x220	Шпонка ГОСТ 23360-78	2
	14	A50M.02.02.002	Звездочка Z=18 t=44,45	1
	15	A50M.02.02.004	Крышка подшипника	2
	16	A50M.02.02.003	Крышка подшипника	2

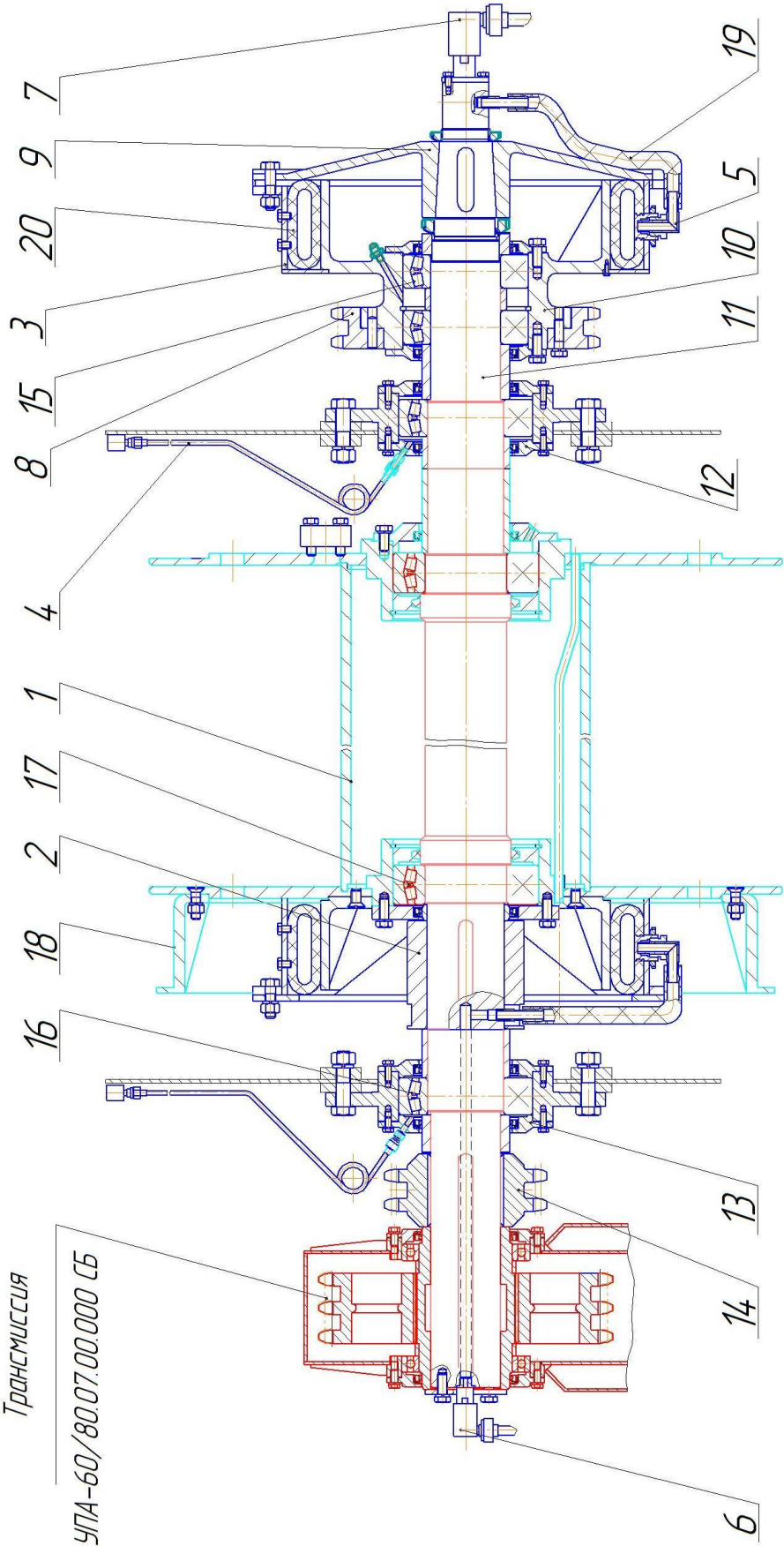


Барaban тартальный А50МБ.08.01.000-03 (с ШПМ)

Рис.17	1	A50МБ.08.01.100-02	Барaban	1
	2	A50МБ.08.01.310	Ступица	1
	3	A50МБ.08.01.320	Обод	2
	4	A50М.02.02.010	Маслопровод лебедки	2
	5	A50М.02.04.060	Угольник в сборе	2
	6	УПА-60.09.03.000	Вертлюжок	1
	7	УПА-60.09.18.000	Вертлюжок	1
	8	A50М.02.02.012	Звездочка	1
	9	A50М.02.02.013	Ступица	1
	10	A50М.02.02.021	Ступица	1
	11	A50МБ.08.01.004-02	Вал	1
	12	A50М.02.02.004	Крышка подшипника	2
	13	A50М.02.02.003	Крышка подшипника	2
	14	A50М.02.02.002	Звездочка	1
	15	3524	Подшипник ГОСТ 5721-75	2
	16	3526	Подшипник ГОСТ 5721-75	2
	17	3528	Подшипник ГОСТ 5721-75	2
	18	A50М.02.04.002	Обод	1
	19	20x29-16ХЛ	Рукав ГОСТ 10362-76	1
	20		Муфта шинно-пневматическая	2

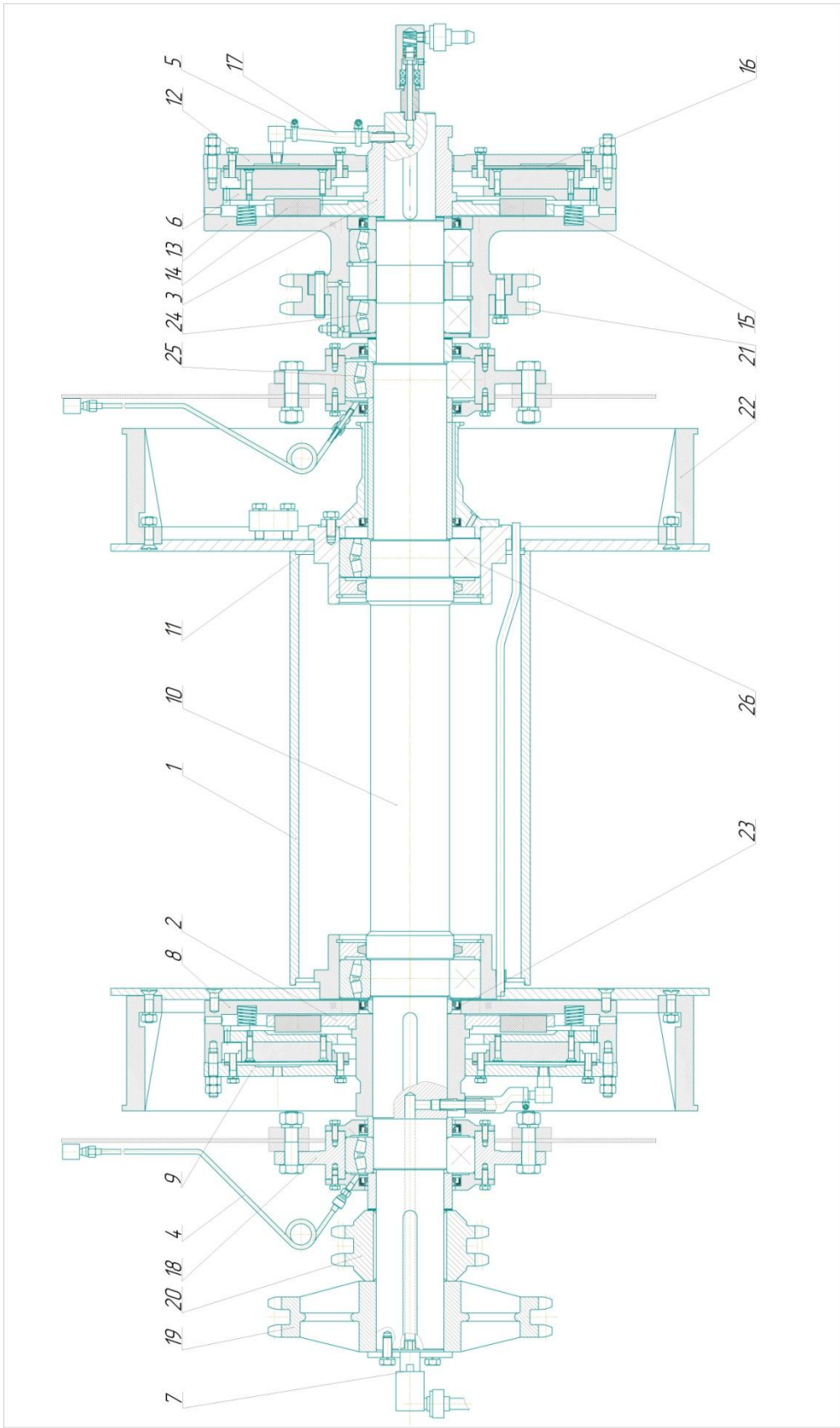
Трансмиссия

УПА-60/80.07.00.000 СБ



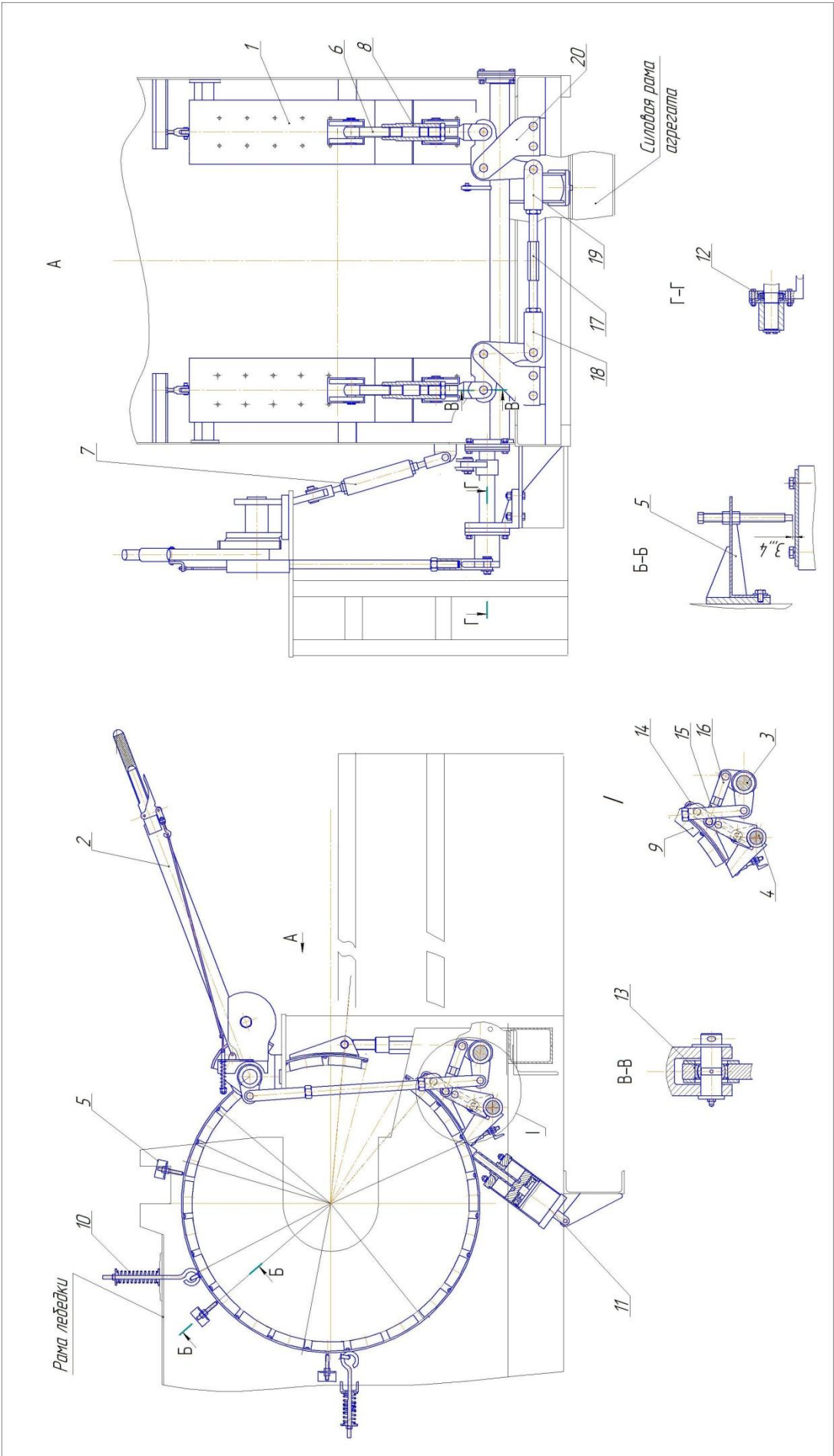
Барaban тартальный А50МБ.08.01.000 (с торцевой муфтой)

Рис.18	1	А50МБ.08.01.100	Барaban	1
	2	А50МБ.08.01.200	Диск	1
	3	А50М1.02.04.050-01	Диск	1
	4	А50М.02.02.010	Маслопровод лебедки	2
	5	А50М.09.14.000-01И	Хомут в сборе	4
	6	АИ50.02.04.030	Диск ведущий	2
	7	АИ50.03.02.000	Вертлюжок	2
	8	А50МБ.08.01.001	Диск внутренний	1
	9	А50МБ.08.01.002	Диск наружный	1
	10	А50МБ.08.01.004	Вал	1
	11	А50МБ.08.01.007	Звездочка	1
	12	А50МБ.08.01.009	Диск наружный	1
	13	А50М1.02.02.021	Ступица	1
	14	9УПА.02.04.017	Вкладыш круглый	24
	15	11УПА.04.01.001	Пружина	24
	16	АИ50.02.04.008	Диафрагма	2
	17	АИ50.02.04.002-01	Рукав 20x29-16ВХЛ ГОСТ 10362-76	150мм
	18	А50М.02.01.002	Фланец	2
	19	А50М.02.02.001	Звездочка	1
	20	А50М.02.02.002	Звездочка	1
	21	А50М.02.02.012	Звездочка	1
	22	А50М.02.04.002	Обод	2
	23	22-150x180-4	Манжета ГОСТ 8752-79	6
	24	3524	Подшипник ГОСТ 5721-75	2
	25	3526	Подшипник ГОСТ 5721-75	2
	26	3528	Подшипник ГОСТ 5721-75	2



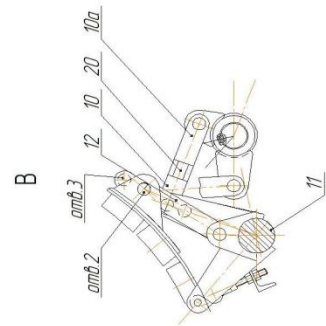
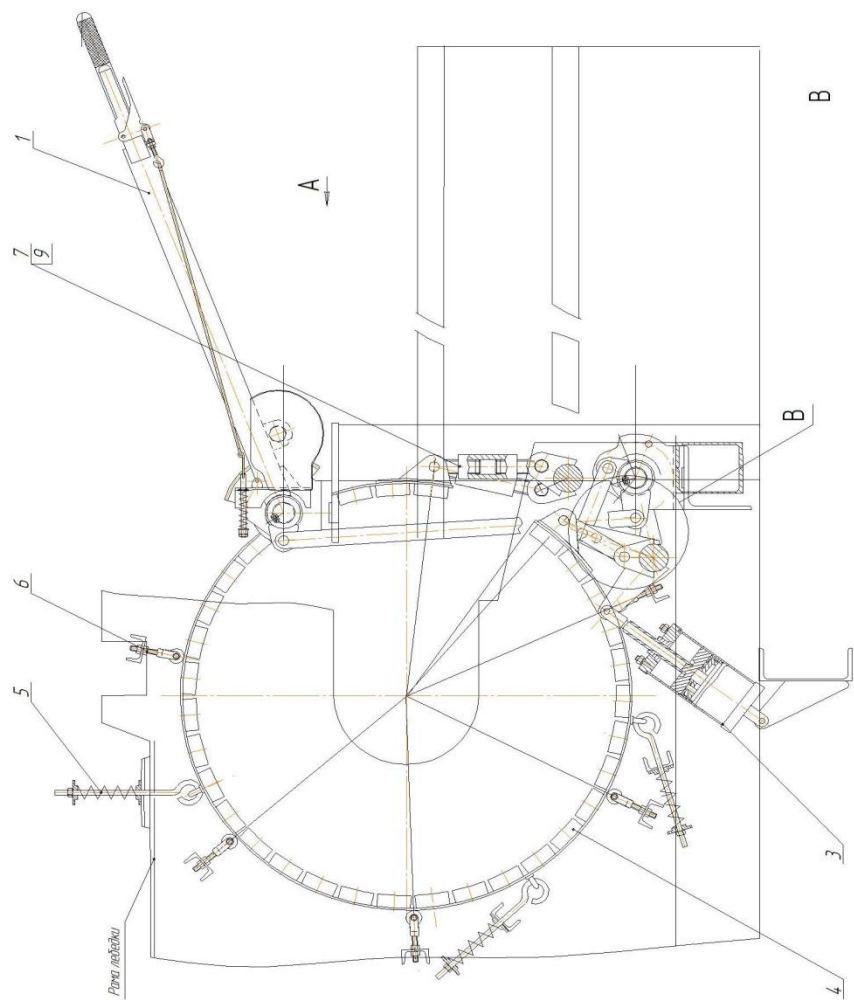
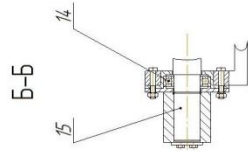
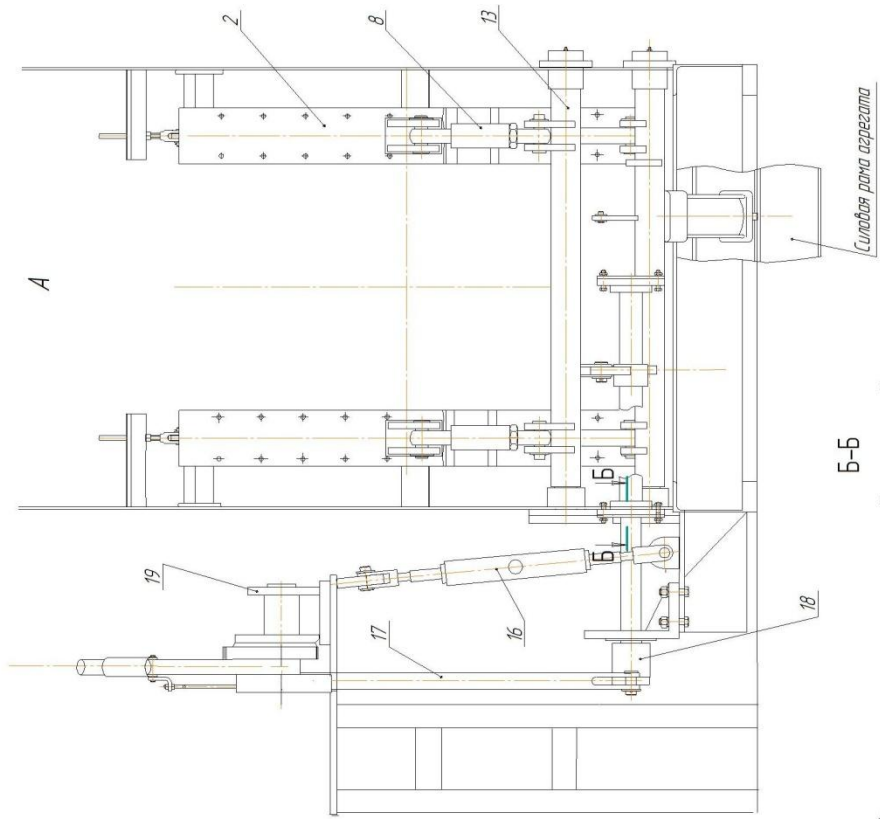
Тормозная система лебёдки УПА 60/80.02.03.000

Рис.19	1	УПА80.02.03.190	Лента тормозная	2
	2	А50М.02.03.080	Рычаг тормоза с предохран.	1
	3	УПА60/80.02.03.001И	Укороченный вал	1
	4	УПА60/80.02.03.100	Вал	1
	5	А50М.02.03.160	Кронштейн в сборе	6
	6	УПА60.02.03.013	Болт регулировочный	2
	7	А50М1.25.05.000	Стяжка	1
	8	УПА60.02.03.005	Гайка регулировочная	2
	9	УПА60/80.02.03.130	Колодка	44
	10	УПА60/80.02.03.017	Пружина	4
	11	А50М.02.03.140И	Пневмоцилиндр	1
	12	210	Подшипник ГОСТ 8338-75	3
	13	ШС-30	Подшипник ГОСТ 3635-78	2
	14	А50М.02.03.006	Тяга	2
	15	УПА60/80.02.03.002	Вилка	1
	16	УПА60/80.02.03.003	Вилка	1
	17	УПА60/80.02.03.011	Стяжка	1
	18	УПА60/80.02.03.016	Вилка	1
	19	УПА60/80.02.03.016-01	Вилка	1
	20	УПА60.02.03.009	Рычаг	2



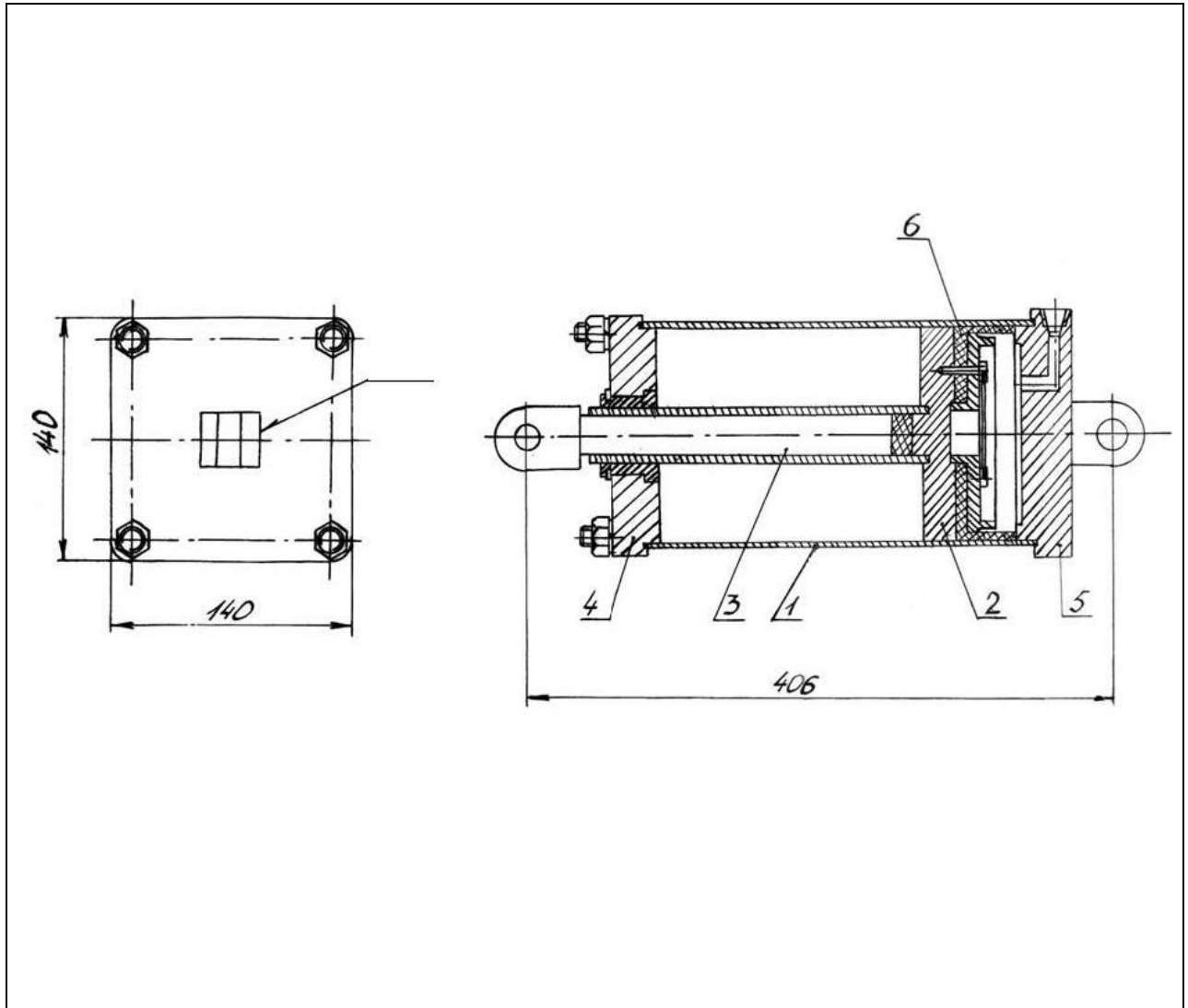
Тормозная система лебёдки А50М.02.03.000И

Рис.19	1	A50M.02.03.080	Рычаг тормоза с предохранителем	1
	2	A50M.02.03.190	Лента тормозная	2
	3	A50M.02.03.140И	Пневмоцилиндр	1
	4	A50M.02.03.200	Колодка тормозная	66
	5	2СТП 38-71	Пружина	4
	6	A50M.02.03.160	Кронштейн в сборе	6
	7	A50M.02.03.004	Болт регулировочный	2
	8	A50M.02.03.005	Гайка регулировочная	2
	9	A50M.02.03.004	Болт регулировочный	2
	10	A50M.02.03.002	Вилка	1
	10а	A50M.02.03.003	Вилка	1
	11	A50M.02.03.130И	Вал	1
	12	A50M.02.03.006	Тяга	2
	13	A50M.02.03.120	Вал	1
	14	210	Подшипник ГОСТ 8338-75	2
	15	A50M.02.03.001	Вал	1
	16	A50M1.25.05.000	Стяжка	1
	17	A50M.04.05.002	Тяга	1
	18	A50M.04.05.020	Рычаг	1
	19	A50M.04.05.010	Кронштейн в сборе	1
	20	A50M.02.03.007	Гайка	1



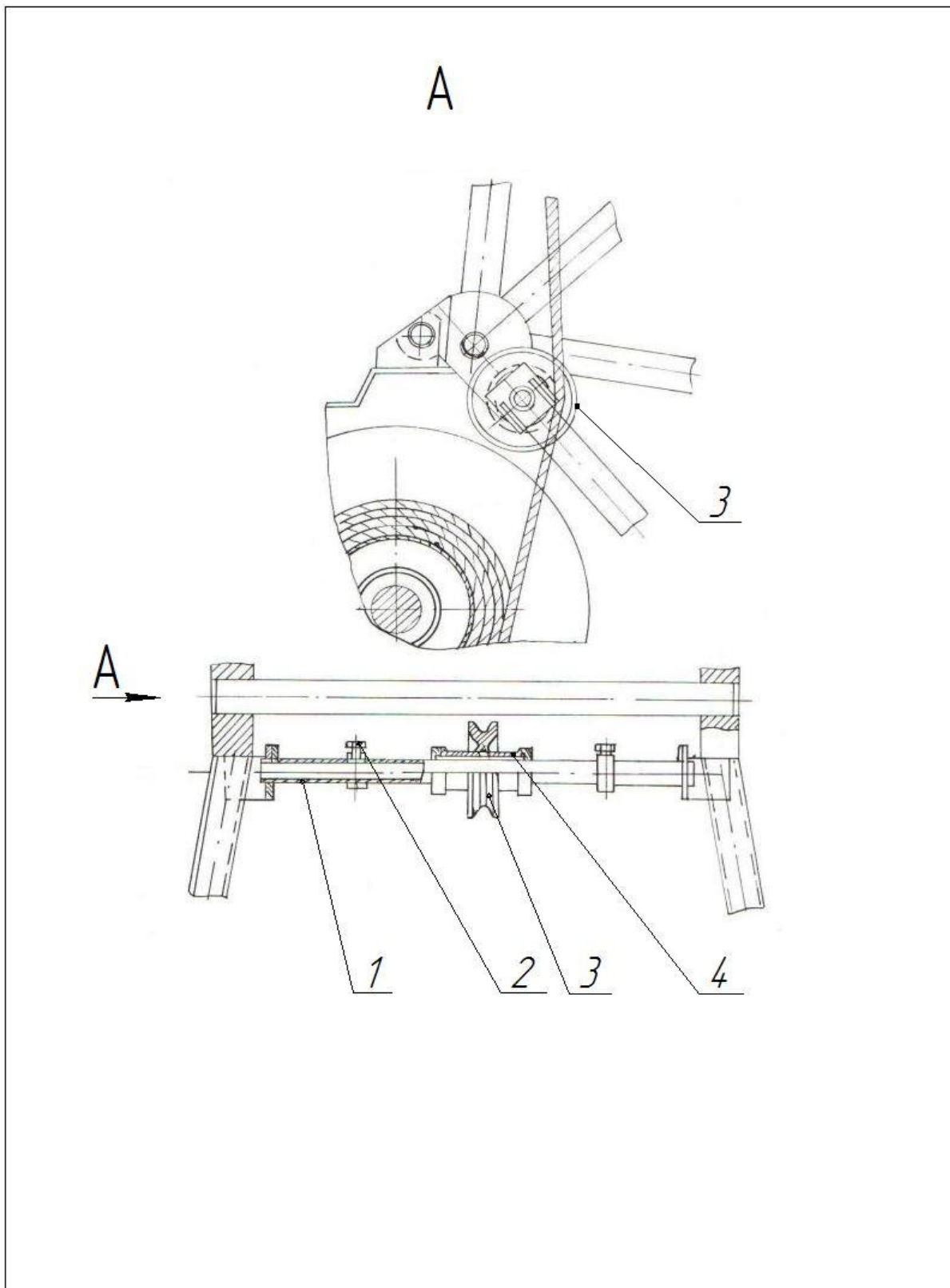
Пневмоцилиндр в сборе А50М.02.03.140И

Рис.20	1	А50М02.03.241И	Цилиндр	1
	2	А50М.02.03.250И	Поршень в сборе	1
	3	А50М.02.03.260И.	Шток	1
	4	А50М.02.03.242И	Крышка	1
	5	А50М.02.03.243И	Крышка	1
	6	А50М.02.03.019	Манжета	1



Кантоукладчик бурового барабана А50М.01.13.000

Рис.21	1	А50М.01.13.001	Ось	1
	2	А50М.01.13.003	Ограничитель	2
	3	А50М.01.13.002 И	Ролик	1
	4	А50М.01.13.004 И	Втулка	2



Канатоукладчик бурового барабана УПА60/80.01.13.000

Рис.22	1	A50M.01.13.010	Кронштейн	1																													
	2	A50M.01.13.020	Кронштейн левый	1																													
	3	A50M.01.13.030	Кронштейн правый	1																													
	4	A50M.01.13.001	Ось	1																													
	5	УПА60/80.01.13.011	Ролик	1																													
	6	УПА60/80.01.13.012	Крышка подшипника	2																													
	7	УПА60/80.01.13.013	Ступица	1																													
	8	УПА60/80.01.13.014	Втулка	2																													
	9	УПА60/80.01.13.015	Втулка	2																													
	10	УПА60/80.01.13.016	Гайка	2																													
	11	Втулка	1		12	УПА60/80.01.13.019	Ограничитель	2		13		Манжета 1.1-120x145-1 ГОСТ 8752--79	2		14	124	Подшипник ГОСТ 8338-75	2		15		Кольцо 70 СТП 26-71	2		16		Кольцо 120 СТП 26-71	2		17		Масленка 2.2.45Ц6 ГОСТ 19853-74	1
	12	УПА60/80.01.13.019	Ограничитель	2																													
	13		Манжета 1.1-120x145-1 ГОСТ 8752--79	2																													
	14	124	Подшипник ГОСТ 8338-75	2																													
	15		Кольцо 70 СТП 26-71	2																													
	16		Кольцо 120 СТП 26-71	2																													
	17		Масленка 2.2.45Ц6 ГОСТ 19853-74	1																													

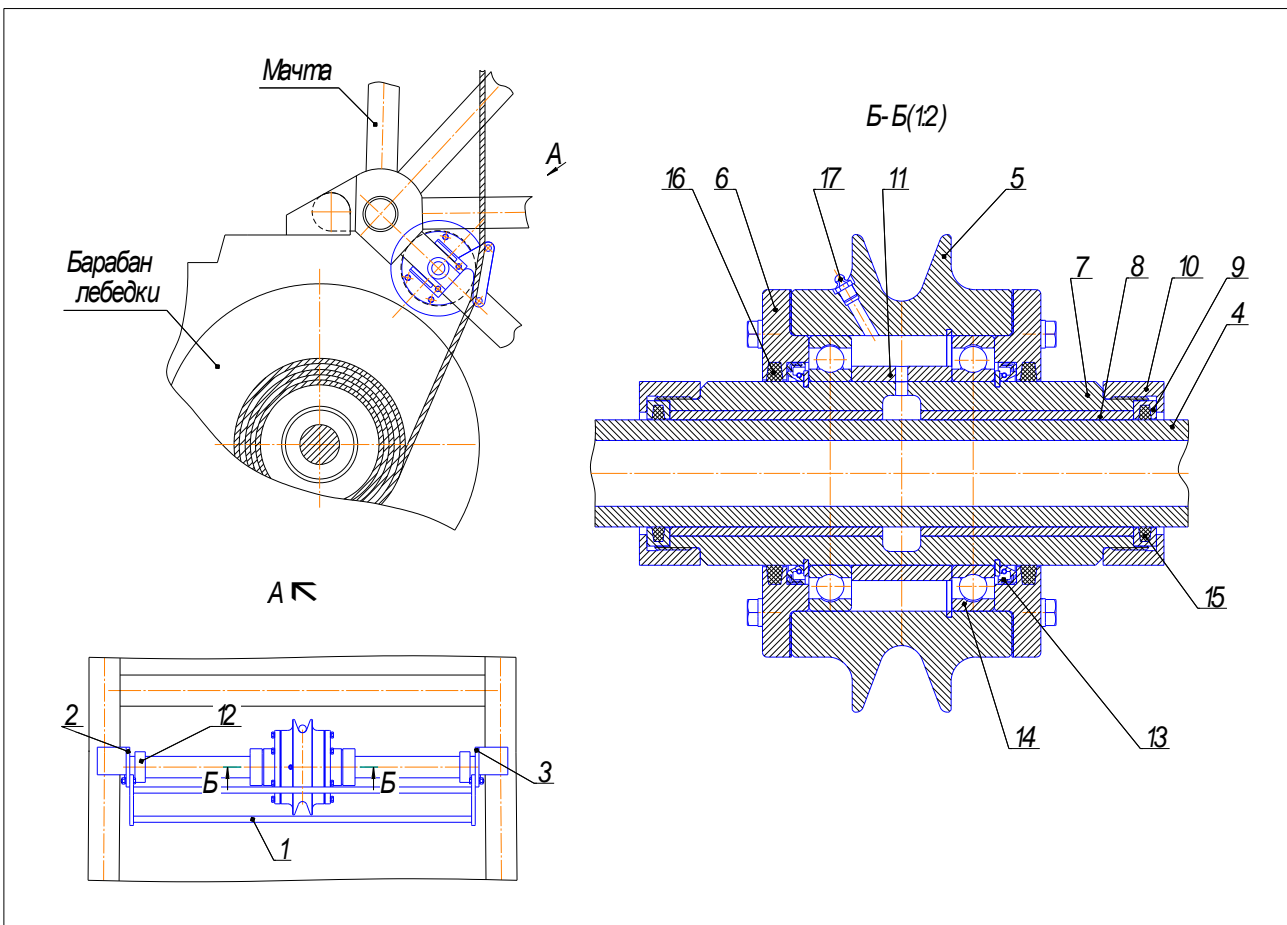


Рис.23	1	A50M.06.00.001	Вал	1
	2	A50M.06.00.002	Опора	2
	3	A50M.06.00.003	Крышка	2
	4	A50M.06.00.004	Звездочка	1
	5	A50M.06.00.005	Звездочка	1
	6	A50M.06.00.006	Полумуфта зубчатая	1
	7	A50M.06.00.007	Корпус бугеля	1
	8	A50M.06.00.008	Муфта зубчатая	1
	9	A50M.06.00.009	Крышка бугеля	1
	10	A50M.06.00.011	Втулка	3
	11	A50M.06.00.012	Втулка	1
	12	A50M.06.00.014	Шпонка	2
	13	220	Подшипник ГОСТ 8338-75	1
	14	315	Подшипник ГОСТ 8338-75	2
	15	3616	Подшипник ГОСТ 5721-75	2
	16	1,2 – 90x120-4	Манжета ГОСТ 8762-79	5

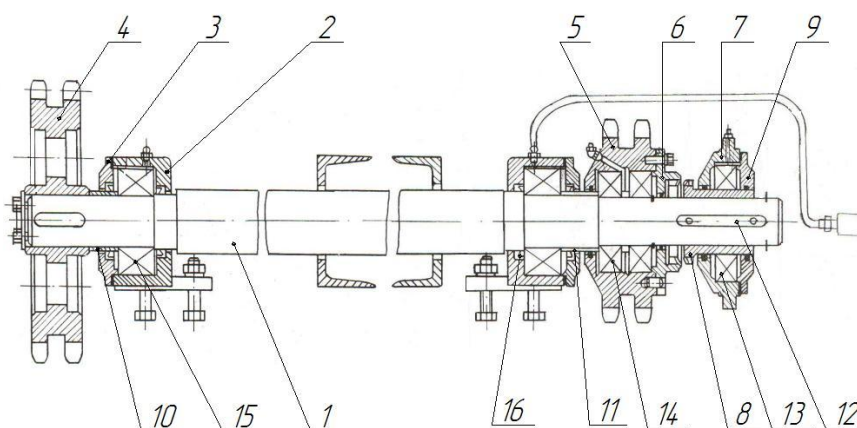
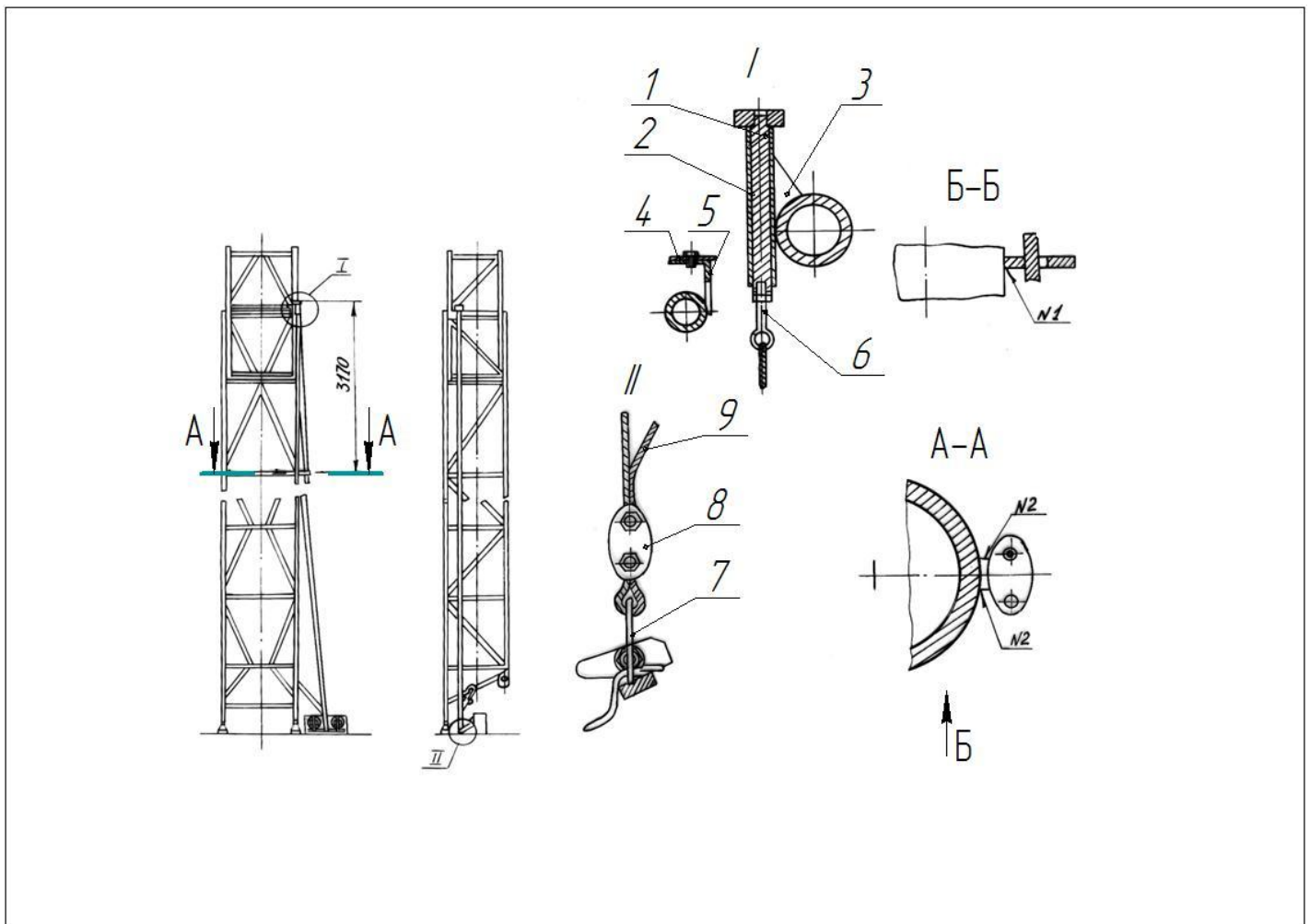


Рис.24	1	A50M.01.08.010	Шток	1
	2	A50M.01.08.001	Труба	1
			Труба верхней секции мачты	
			Труба нижней секции мачты	
	3	A50M.01.08.002	Ребро	1
	4	A50M.01.08.003	Платик	1
	5	A50M.01.08.004	Уголок	1
	6	A50M.01.08.006	Стержень	1
	7	A50M.01.08.007И	Петля	1
	8	A50M.01.09.004	Щека	5
	9	ГОСТ 3070-88	Канат 4,8-Г-1-Н-1770	1



Приспособление для подъема верхней секции мачты A50M.01.04.000

Рис.25	1	УПА60/80.01.04.001	Ролик	2
	2	A50M.01.04.020	Ограничитель	2
	3	ГОСТ 14954-80	Канат17,5-Г-В-Н-1770 (L=21,6м)	1
	4	A50M1.04.011	Ось	2
	5	A50M.01.03.042	Втулка	2

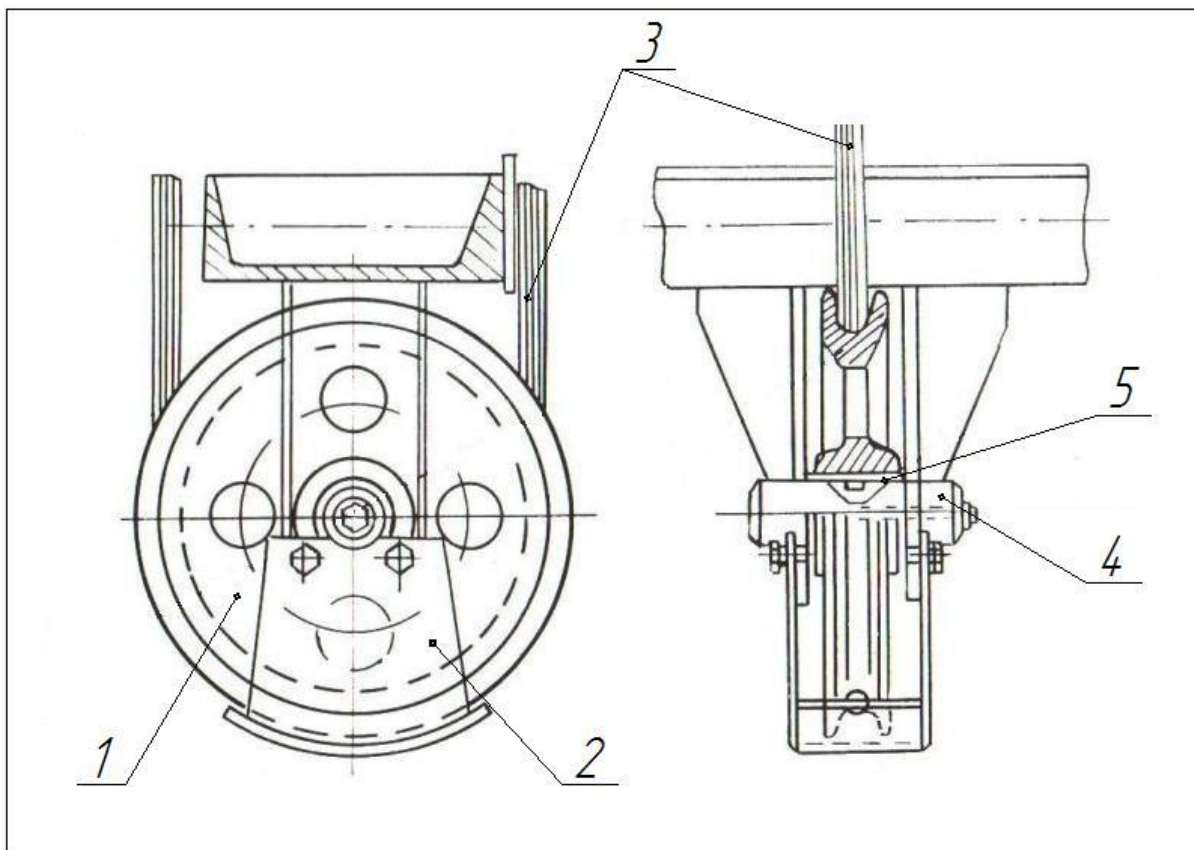
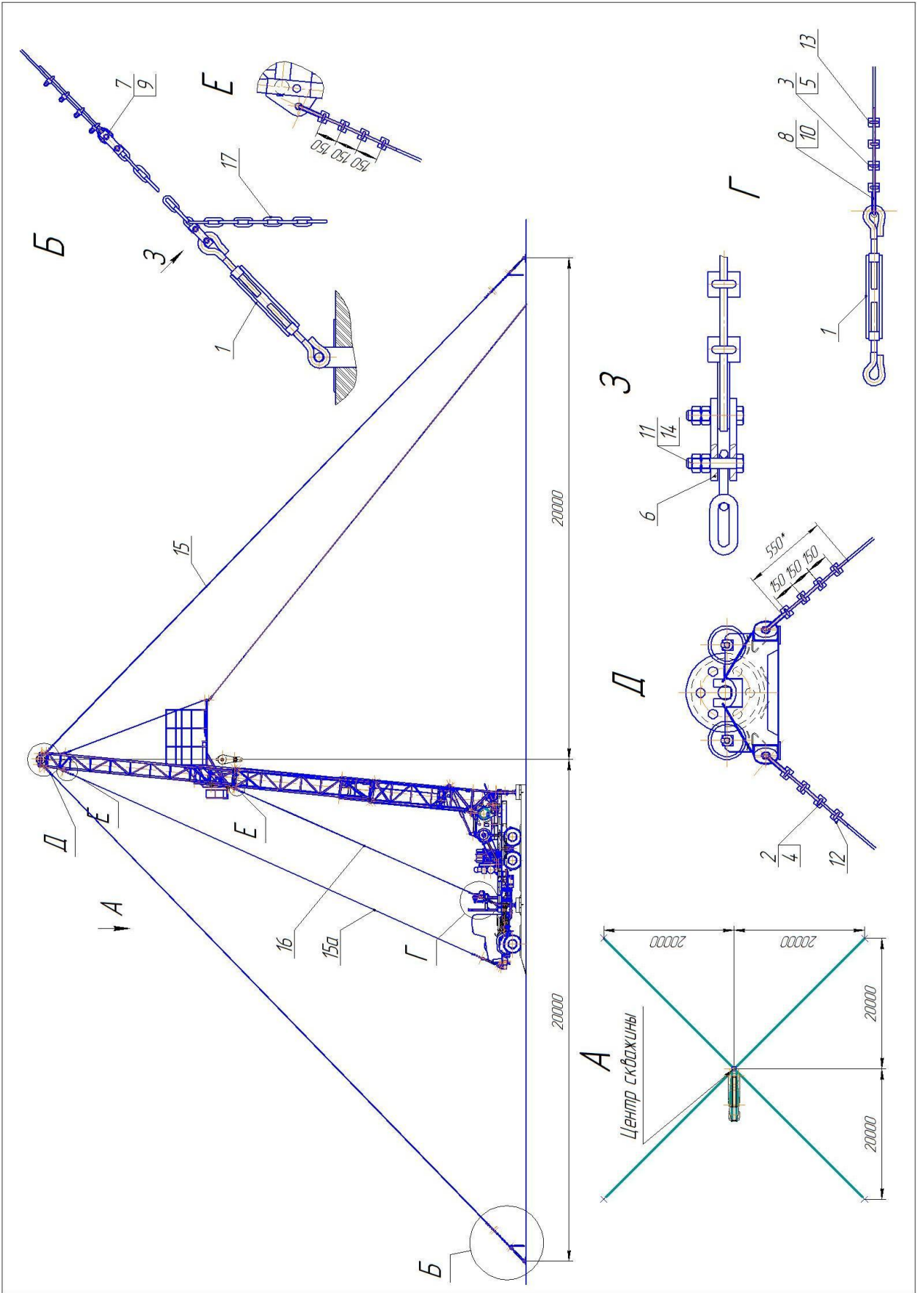
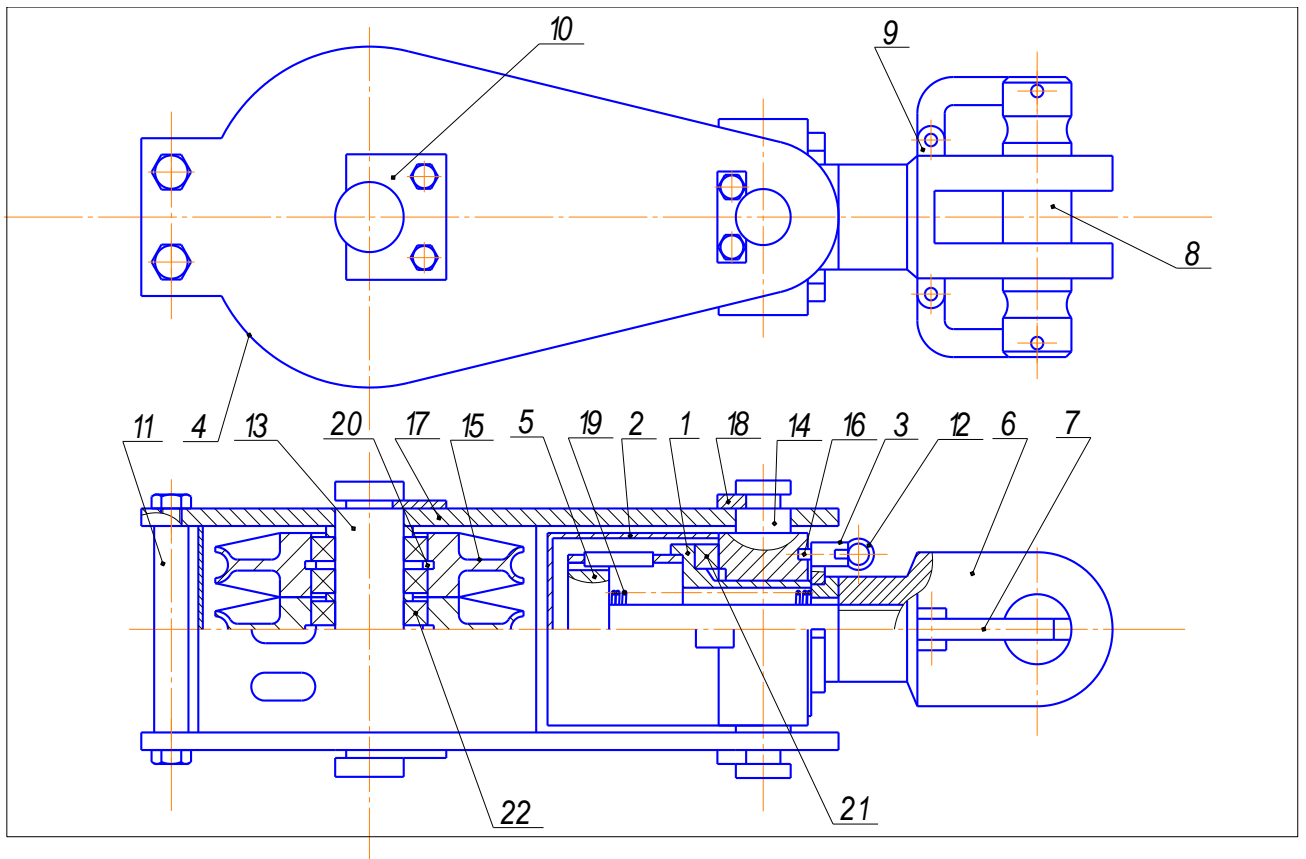


Рис.26	1	A50M1.07.020-03	Стяжка	6
	2	A50M1.07.001	Колодка	32
	3	A50M1.07.001-01	Колодка	16
	4	A50M1.07.002	Скоба	32
	5	A50M1.07.002-01	Скоба	16
	6	A50M1.07.007	Планка	16
	7 (9)	A50M1.07.008	Коуш 50	8
	8 (10)	A50M1.07.009	Коуш 80	4
	11	HK-003-14	Болт М24х130 ГОСТ 7796-70	16
	12	HK-021-09	Гайка М16-7Н.6 ГОСТ 5915-70	128
	13	HK-021-11	Гайка М20-7Н6 ГОСТ 5915-70	64
	14	HK-021-13	Гайка М24-7Н.6 ГОСТ 5915-70	32
	15	17,5Г-1-0-Н-1770	Канат ГОСТ 3077-80 L=36000 мм	4
	16	OC-25-1-1770	Канат ГОСТ 16853-88 L=23500 мм	2
	17	2-19х102	Цепь ТУ 12-01173856-009-88 L=1836 мм	4
Оттяжки для бурения				
	1	A50M1.01.07.020-03	Стяжка	8
	2	A50M.01.07.001	Колодка	48
	3	A50M.01.07.001-01	Колодка	16
	4	A50M.01.07.002	Скоба	48
	5	A50M.01.07.002-01	Скоба	16
	6	A50M.01.07.007	Планка	24
	7 (9)	A50M.01.07.008	Коуш 50	12
	8 (10)	A50M.01.07.009	Коуш 80	4
	11	HK-003-14	Болт М24х130 ГОСТ 7796-70	24
	12	HK-021-09	Гайка М16-7Н.6 ГОСТ 5915-70	102
	13	HK-021-11	Гайка М20-7Н6 ГОСТ 5915-70	96
	14	HK-021-13	Гайка М24-7Н.6 ГОСТ 5915-70	48
	15	17,5Г-1-0-Н-1770	Канат ГОСТ 3070-74 L=3600 мм	2
	15а	17,5Г-1-0-Н-1770	L=25600 мм	2
	16	OC-25-1-1770	Канат ГОСТ 16853-88 L=23500 мм	2
	17	2-19х102	Цепь ТУ 12-01173856-009-88 L=1836 мм	4



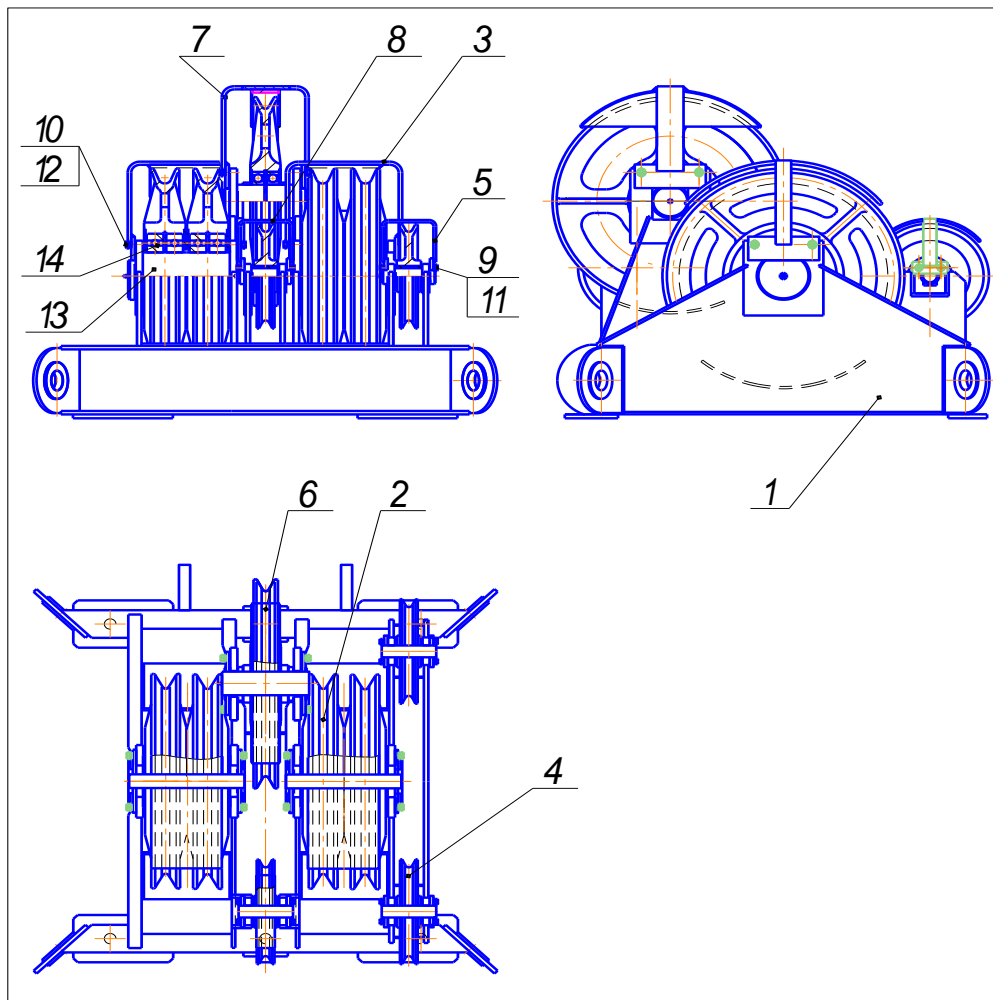
Талевый блок А50М.18.00.000

Рис.27	1	A50M.18.01.000	Стакан	1
	2	A50M.18.02.000	Стакан	1
	3	A50M.18.03.000	Полухомут	1
	4	A50M.18.04.000	Кожух	2
	5	A50M.18.05.000	Ствол	1
	6	A50M.18.00.001	Серьга	1
	7	A50M.18.00.002	Скоба	2
	8	A50M.18.00.003	Палец	1
	9	A50M.18.00.004	Ухо	4
	10	A50M.18.00.005	Ригель	1
	11	A50M.18.00.006	Штырь	2
	12	A50M.18.00.013	Ручка	1
	13	A50M.18.00.024	Ось	1
	14	A50M.18.00.015 И	Траверса	1
	15	A50M.18.00.018	Ролик	3
	16	A50M.18.00.021	Палец	1
	17	A50M.18.00.022	Щека	2
	18	A50M.18.00.023	Ригель	2
	19	A50M.18.00.027	Пружина	1
	20	A50M.18.00.011 И	Кольцо пружинное	3
	21	8244	Подшипник ГОСТ 6874-75	1
	22	224	Подшипник ГОСТ 8338-75	6



Кронблок УПА60/80.01.03.000Т

Рис.28	1	УПА60/80.01.03.100Т	Рама кронблока	1
	2	А50М.01.03.020 ИТ	Сборка роликов	2
	3	УПА60/80.01.03.010Т	Ограничитель каната	2
	4	А50М.01.03.040Т	Сборка роликов	3
	5	А50М.01.03.050Т	Ограничитель каната	2
	6	УПА60/80.01.03.020Т	Тартальный ролик	1
	7	УПА60/80.01.03.030Т	Ограничитель каната	1
	8	УПА60/80.01.03.060Т	Ограничитель каната	1
	9	М10х20.016	Болт ГОСТ 7796-70	12
	10	М12х30.016	Болт ГОСТ 7796-70	12
	11	10.65Г.016	Шайба ГОСТ 6402-70	12
	12	12.65Г.016	Шайба ГОСТ 6402-70	12
	13	А50М.01.03.022И	Ось	2
	14	120х215-40	Подшипник ГОСТ 8338-75	8

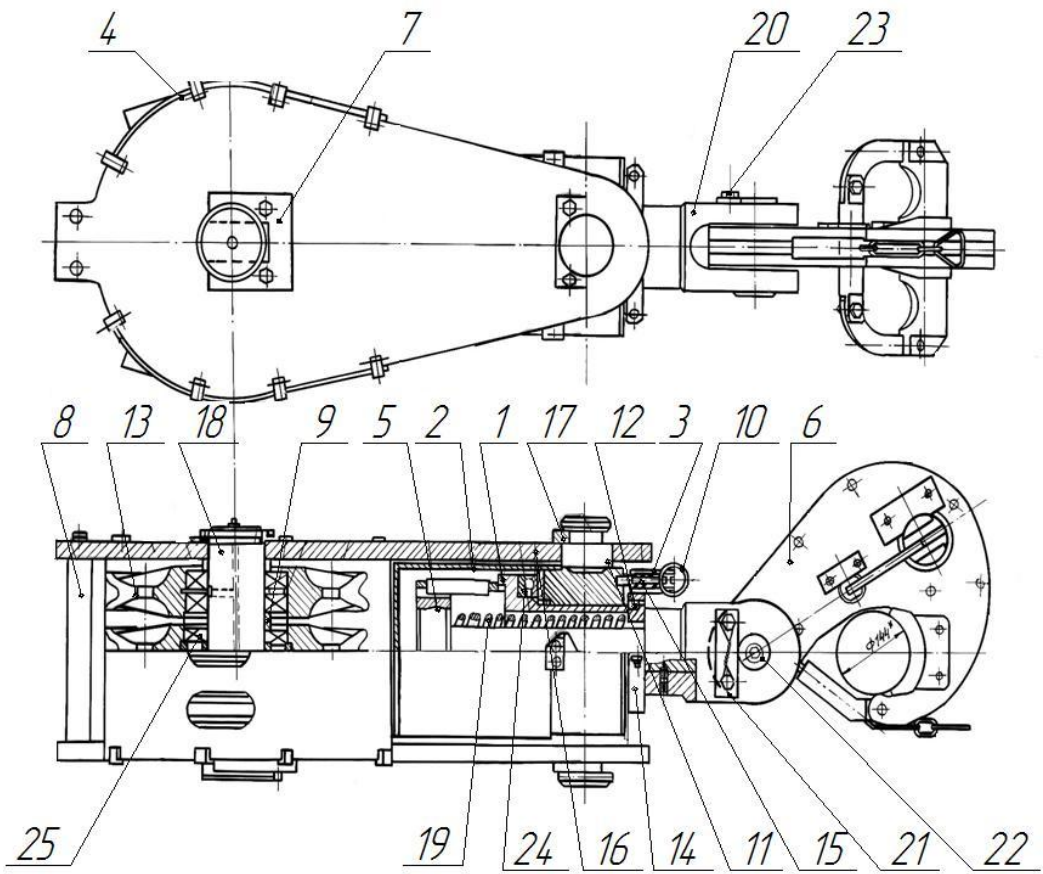


Крюкблок А50М1.18.00.000К

Рис.29	1	A50M.18.01.000	Стакан	1
	2	A50M.18.02.000	Стакан	1
	3	A50M.18.03.000	Полухомут	1
	4	A50M.18.04.000	Кожух	2
	5	A50M1.18.02.000К	Ствол	1
	6	A50M1.18.01.000К	Крюк в сборе	1
	7	A50M.18.00.005	Ригель	1
	8	A50M.18.00.006	Штырь	2
	9	A50M.18.00.012	Втулка	2
	10	A50M.18.00.013	Ручка	1
	11	A50M.18.00.015 И	Траверса	1
	12	A50M.18.00.016	Шпонка	1
	13	A50M.18.00.018	Ролик	3
	14	A50M.18.00.019	Полухомут	1
	15	A50M.18.00.021	Палец	1
	16	A50M.18.00.022	Щека	2
	17	A50M.18.00.023	Ригель	2
	18	A50M.18.00.024	Ось	1
	19	A50M.18.00.027	Пружина	1
	20	A50M1.18.00.001К	Серьга	1
	21	4КОРО.20.03.006	Оседержатель	1
	22	A50M1.18.00.002К	Палец шарнира	1
	23	A50M1.18.00.025К	Штифт	1
	24	8244	Подшипник ГОСТ 7872-89	1
	25	224	Подшипник ГОСТ 8338-75	6

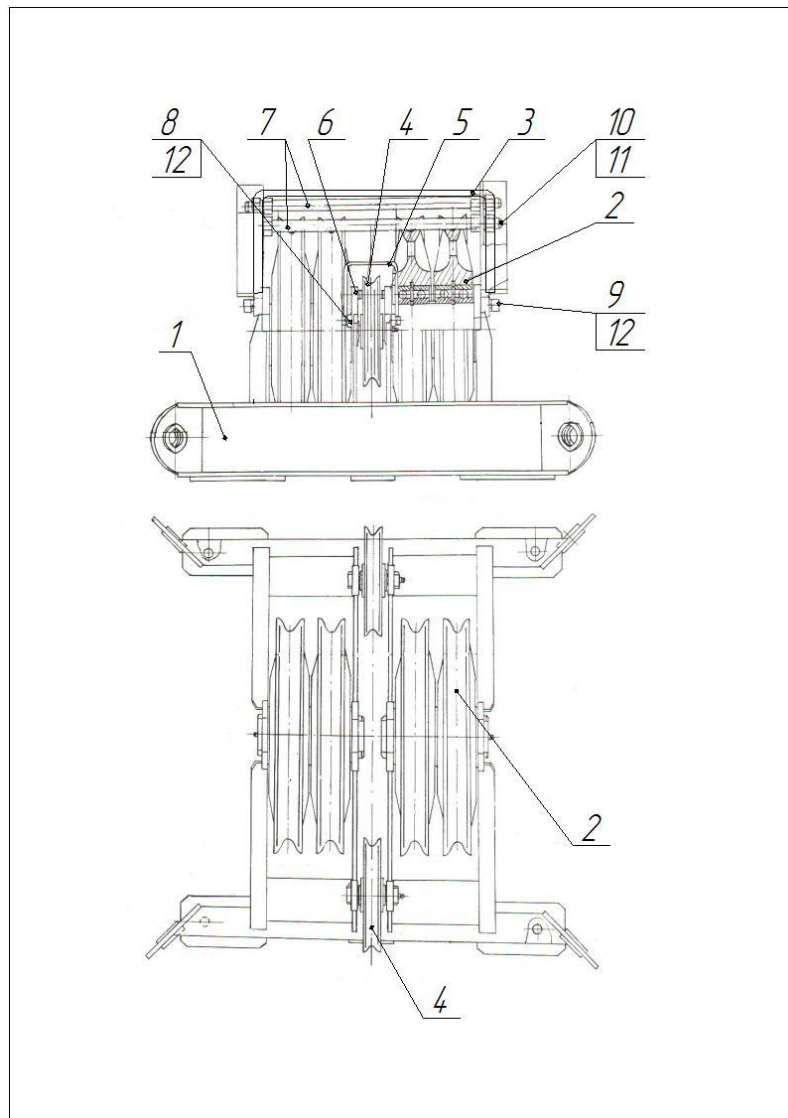
Крюкблок УПА80.18.00.000К

Рис.29	1	A50M.18.01.000	Стакан	1
	2	A50M.18.02.000	Стакан	1
	3	A50M.18.03.000	Полухомут	1
	4	A50M.18.04.000	Кожух	2
	5	A50M.18.05.000	Ствол	1
	6	УПА80.18.01.000К	Крюк в сборе	1
	7	A50M.18.00.005	Ригель	1
	8	A50M.18.00.006	Штырь	2
	9	A50M.18.00.012	Втулка	2
	10	A50M.18.00.013	Ручка	1
	11	A50M.18.00.015 И	Траверса	1
	12	A50M.18.00.016	Шпонка	1
	13	A50M.18.00.018	Ролик	3
	14	A50M.18.00.019	Полухомут	1
	15	A50M.18.00.021	Палец	1
	16	A50M.18.00.022	Щека	2
	17	A50M.18.00.023	Ригель	2
	18	A50M.18.00.024	Ось	1
	19	A50M.18.00.027	Пружина	1
	20	УПА80.18.00.001К	Серьга	1
	21	4КОРО.20.03.006	Оседержатель	1
	22	УПА80.18.00.002К	Палец шарнира	1
	23	A50M.18.00.025	Штифт	1
	24	8244	Подшипник ГОСТ 7872-89	1
	25	224	Подшипник ГОСТ 8338-75	6



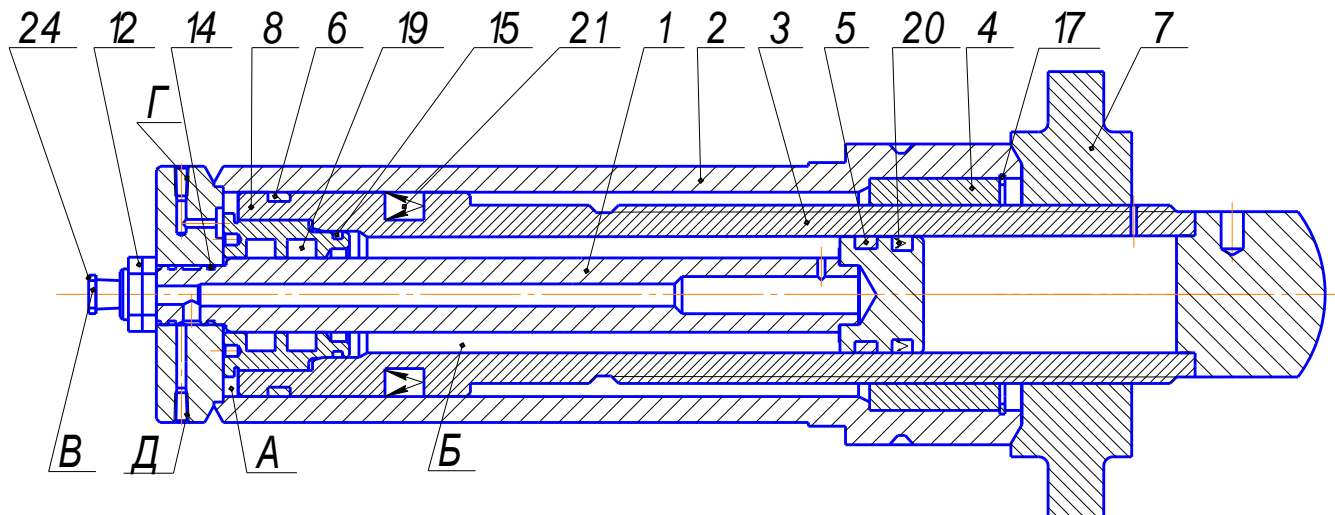
Кронблок А50М.01.03.000

Рис.30	1	A50M.01.03.010	Рама кронблока	1
	2	A50M.01.03.020И	Сборка роликов	2
	3	A50M.01.03.030	Ограничитель каната	2
	4	A50M.01.03.040	Сборка роликов	2
	5	A50M.01.03.050	Ограничитель каната	2
	6	A50M.01.03.018И	Оседержатель	2
	7	A50M1.01.03.019	Шпилька	3
	8	M10x20.016	Болт ГОСТ 7796-70	8
	9	M12x30.016	Болт ГОСТ 7796-70	12
	10	M20	ГОСТ 5915-70	12
	11	20.65Г	Шайба ГОСТ 6402-70	6
	12		Проволока 1,0-7Ц-II ГОСТ 3282-74	2,0 м



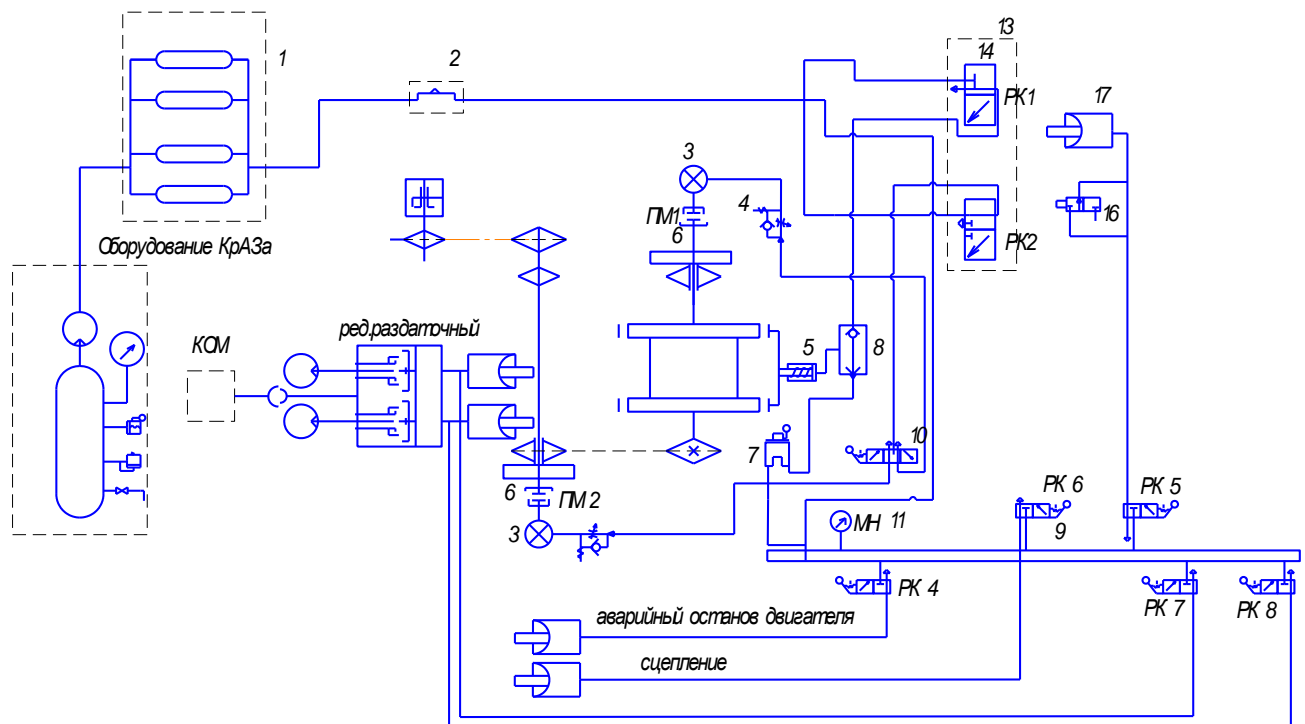
Гидроцилиндр опорный А50М1.10.40.000

Рис.31	1	А50М1.10.40.010	Поршень	1
	2	А50М1.10.40.020	Цилиндр	1
	3	АИ50.17.03.000	Винт	1
	4	9УПА.17.01.026	Втулка	1
	5	9УПА.17.01.027	Втулка	1
	6	9УПА.17.01.027-01	Втулка	1
	7	9УПА.17.01.029	Гайка	1
	8	9УПА.17.01.038	Сальник обратный	1
	12	М30х1,5-7	Гайка ГОСТ 5929-70	2
	14	027-032-30-2-3	Кольцо ГОСТ 9833-73	2
	15	060-068-46-2-3	Кольцо ГОСТ 9833-73	1
	17	1Б125	Кольцо ГОСТ 13941-86	12
	19	3-60х40-6	Манжеты ГОСТ 14896-84	2
	20	1-63х48-6	Манжеты ГОСТ 14896-84	1
	21	3-110х80-6	Манжеты ГОСТ 14896-84	1
	24	КГ 3/8"	Пробка ГОСТ 12720-67	1



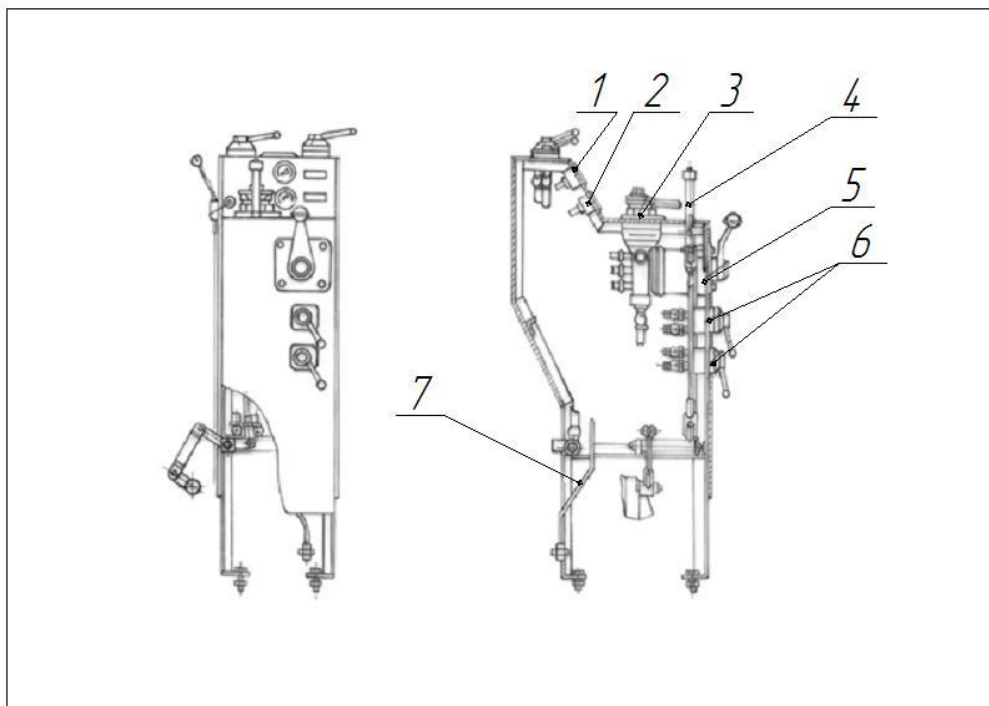
Пневмосистема УПА60М (60/80), УПА80М

Рис.32	1	A50M1.09.18.000	Воздухосборник	1
	2	A50M.09.17.000	Конденсатор	1
	3	УПА60.09.03.000	Вертлюжок	2
	4	A50M.09.10.000 И	Клапан-разрядник	2
	5	A50M.02.03.140 И	Пневмоцилиндр	1
	6		Пневматическая фрикц-я	2
	7	A50M.09.12.000	Доработка крана Казанцева	1
	8		Клапан 5-1 (ЗПК) ОСТ 24290.15-86	1
	9	КРу 16.10	Пневмораспределитель	5
	10	4008-71-220-10СБ	Кран четырех клапанный	1
	11	ДМ 1001-16 МПа-4ТУ	Манометр ГОСТ 2405-88	1
	13	A50M.01.09.010	Конечный выключатель	1
	14	4015.71.02.СБ2	Кран конечного выключат.	2
	16	ММММ 306577.001.02	Клапан электромагнитный	1
	17	18.3519110	Камера тормозная передняя в сборе ОСТ 37.001-220-11	1



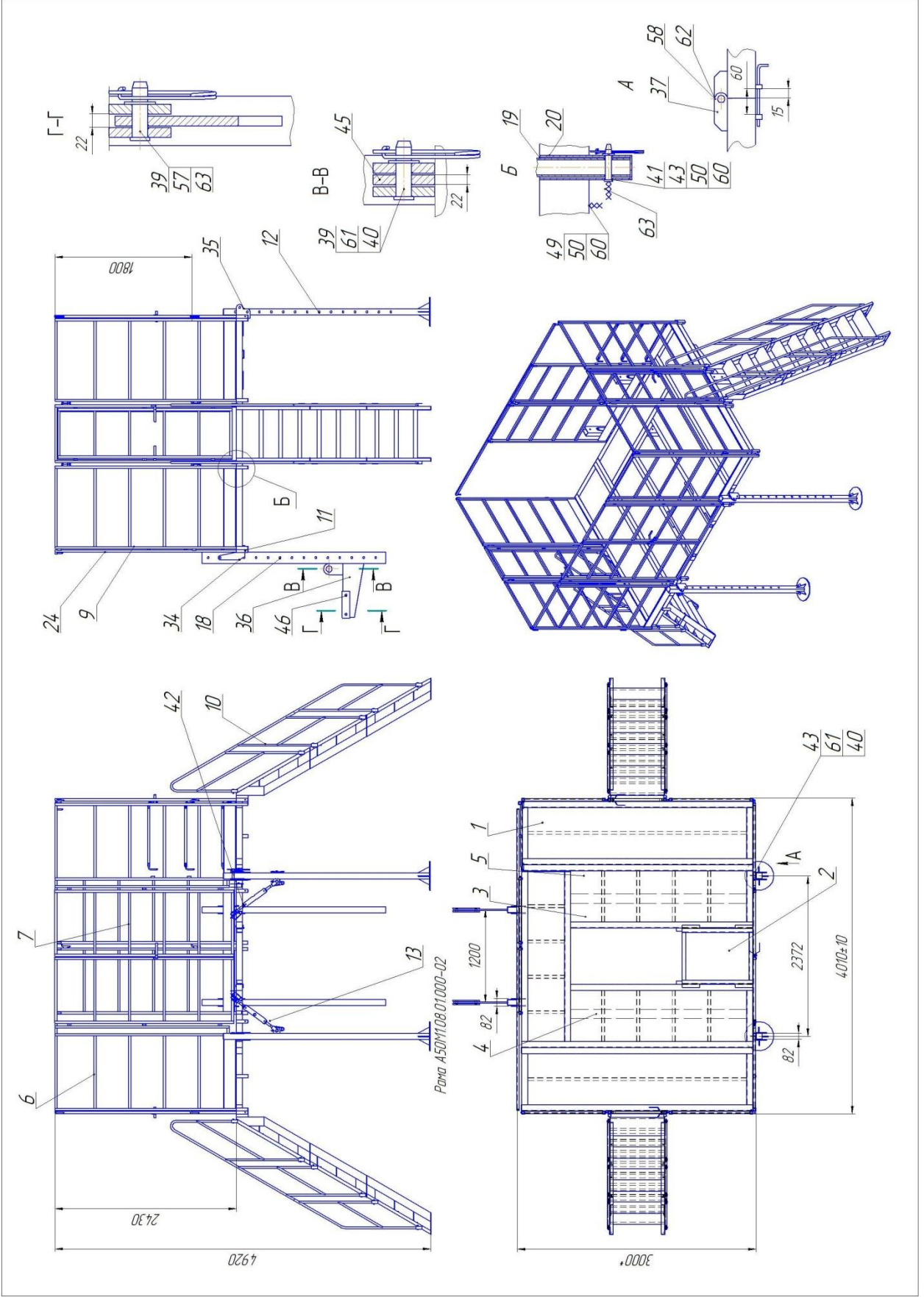
Пульт управления А50М.09.01.000

Рис.33	1		Манометр	1
			ДМ 10001-16 МПа- 4 ТУ	
			ГОСТ 2405-88	
	2		Манометр	1
			ДМ 10001-1,6 МПа- 4 ТУ	
			ГОСТ 2405-88	
	3	А50М.09.12.000	Доработка крана Казанцева	1
	4	А50М.10.04.000	Установка рычага	1
	5	4008- 71- 220	Кран четырёхклапанный	1
	6	ТУ 2-053-1787-86	Пневмораспределитель	5
			КРу 16.10	
	7	А50М.09.01.050	Маслопровод	1



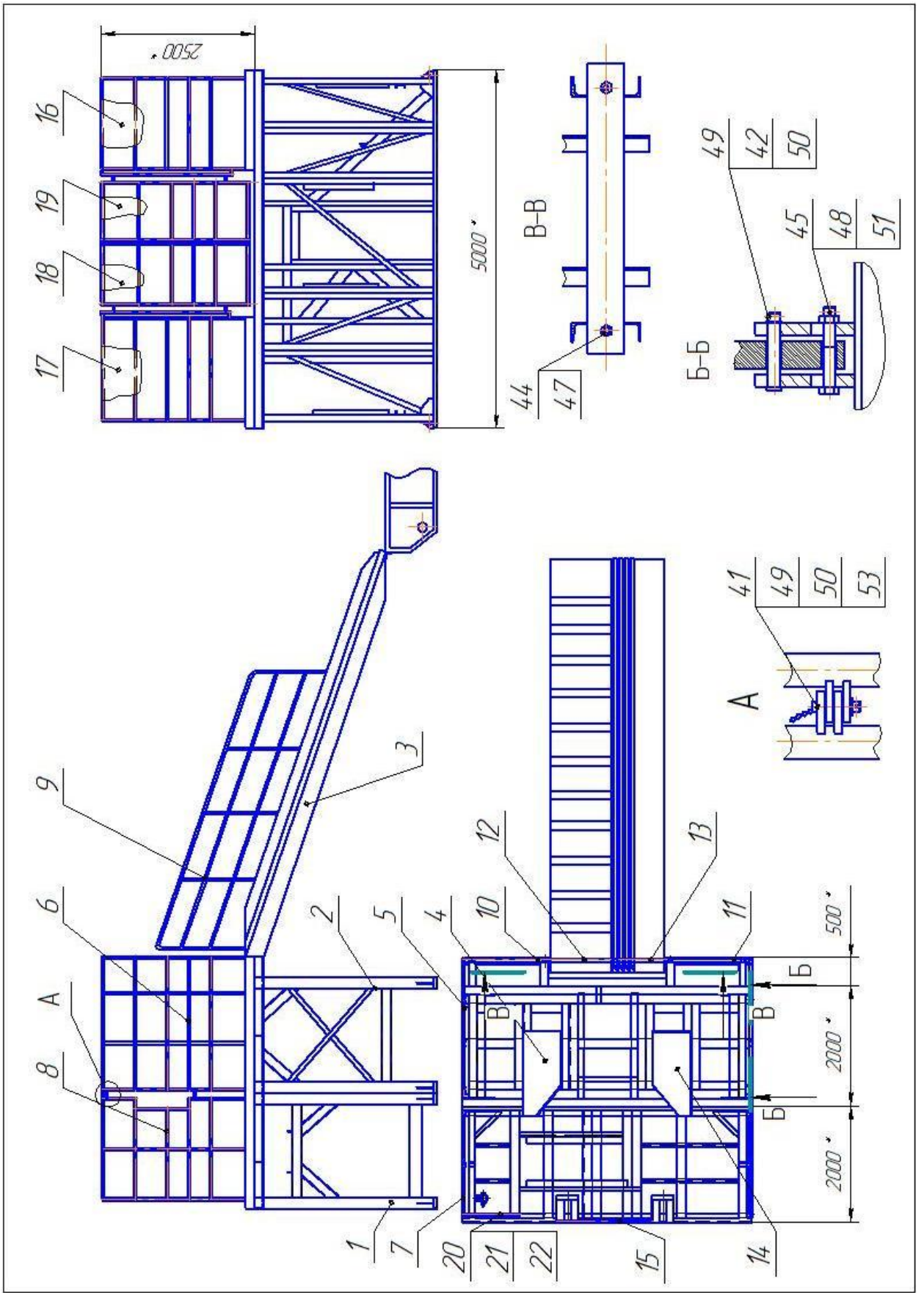
Рабочая площадка А50М1.32.00.000

Рис.34	1	A50M1.32.01.000	Настил откидной	2
	2	A50M1.32.02.000	Настил съёмный	1
	3	A50M1.32.03.000	Настил	1
	4	A50M1.32.04.000	Настил	1
	5	A50M1.32.04.000-01	Настил	1
	6	A50M1.32.05.000	Ограждение	2
	7	A50M1.32.06.000	Дверь	1
	9	A50M1.32.08.000	Ограждение	2
	10	A50M1.32.09.000	Лестница	2
	11	A50M1.32.10.000	Стакан	16
	12	A50M1.32.11.000	Опора задняя	2
	13	A50M1.25.05.000	Стяжка	2
	18	A50M1.32.00.004	Опора передняя	2
	19	A50M.30.04.002	Крюк	4
	20	A50M1.32.07.001	Бобышка	4
	34	A50M1.32.00.001	Кронштейн	4
	35	A50M1.32.00.002	Кронштейн	4
	36	A50M1.32.00.003	Косынка	2
	37	A50M.30.00.001	Проушина	20
	39	A50M1.32.00.005-01	Ось	6
	40	11УПА 07.00.028	Булавка	16
	41	1КПР 09.026	Булавка	20
	42	11УПА 37.01.005	Скоба	2
	43	A50M1.32.00.005	Ось	22
	45	A50M1.32.00.008	Проушина	4
	46	A50M1.32.00.009	Пластина	4
	49	A50M1.32.00.012	Цепочка	22
	50	A50M1.32.00.013	Кольцо	44
			Оси ГОСТ 9650-80	
	57		6-25d11x140.45Г	6
	58		6-16d11x65.45Г	6
			Шайбы ГОСТ 9649-78	
	60		12.01.	44
	61		25.01.	20
	62		Шплинт 4x25	18
			ГОСТ 397-79	
	63		Цепь 2-5x19	
			ТУ-12-0173856-009-88	22
			L=230÷10 мм	



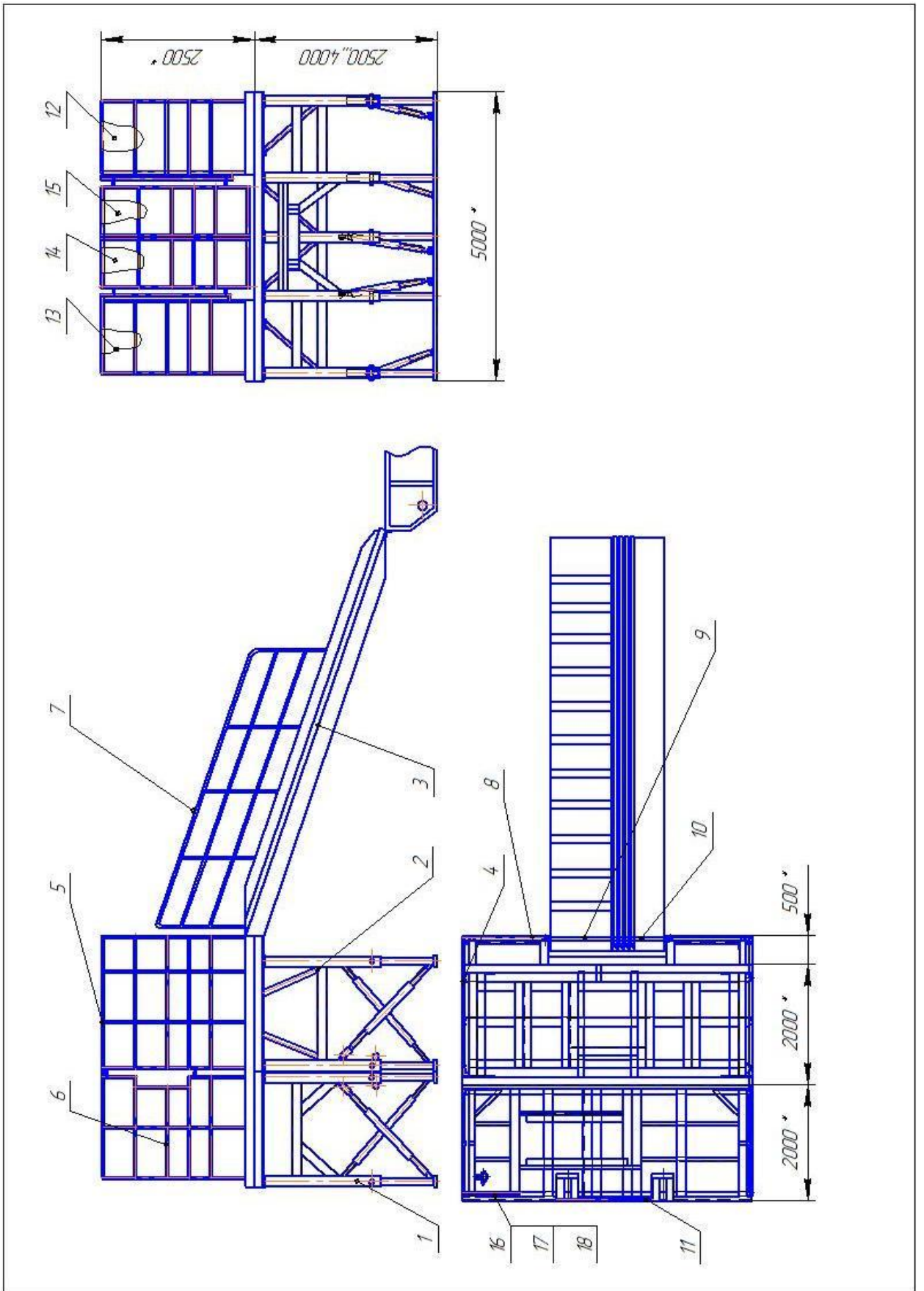
Рабочая площадка А50МБ.07.00.000 М

Рис.35	1	А50МБ.11.01.000 М	Ферма I	1
	2	А50МБ.11.02.000 М	Ферма II	1
	3	УБВ 600.44.03.000	Трап наклонный	1
	4	УБВ 600.44.04.000 А	Подсвечник	1
	5	А50МБ.07.01.000	Ограждение	1
	6	А50МБ.07.01.000-01	Ограждение	1
	7	А50МБ.07.02.000	Ограждение	1
	8	А50МБ.07.02.000-01	Ограждение	1
	9	УБВ 600.44.09.000А-02	Ограждение	1
	10	А50МБ.07.03.000	Ограждение	1
	11	А50МБ.07.04.000	Ограждение	1
	12	А50МБ.07.05.000	Дверь	1
	13	А50МБ.07.06.000	Дверь	1
	14	УБВ 600.44.15.000 А	Подсвечник	1
	15	УБВ 600.44.16.000	Ограждение	1
	16	А50МБ.07.07.000	Укрытие	1
	17	А50МБ.07.08.000	Укрытие	1
	18	А50МБ.07.09.000	Укрытие	1
	19	А50МБ.07.09.000-01	Укрытие	1
	20	А50МБ.07.10.000	Ограждение	1
	21	А50МБ.07.11.000	Дверь	1
	22	А50МБ.07.12.000	Укрытие	1
	41	ЧС-104-49	Ось 6-12d11x40.45 ГОСТ 9650-80	16
	42	ЧС-104-54	Ось 6-12d11x65.45 ГОСТ 9650-80	24
	43	НК-001-29	Болт М10-6gx50.66 ГОСТ 7796-70	6
	44	НК-002-41	Болт М16-6gx140.66 ГОСТ 7796-70	2
	45	НК-006-65	Болт 2М12-6gx80.66 ГОСТ 7796-70	24
	46	НК-021-06	Гайка М10-6Н.8 ГОСТ 5915-70	6
	47	НК-021-09	Гайка М16-6Н.8 ГОСТ 5915-70	10
	48	НК-024-01	Гайка 2М12-6Н.8 ГОСТ 5918-73	24
	49		Шайба 1.12.01 ГОСТ 9649-78	40
			Шпильки ГОСТ 397-79	
	50		3,2x20	40
	51		3,2x25	24
	53		Цепь 2x5x19	
			ТУ 12-0173856-009-88	
			L=153h16 мм	16



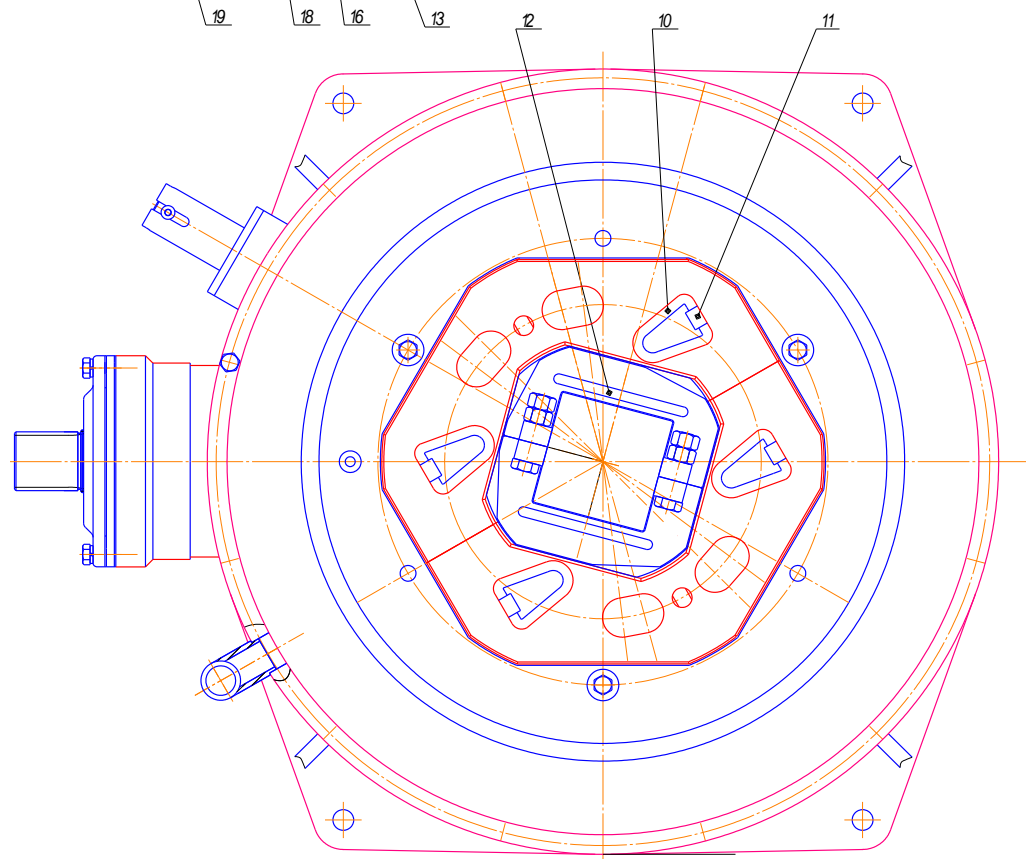
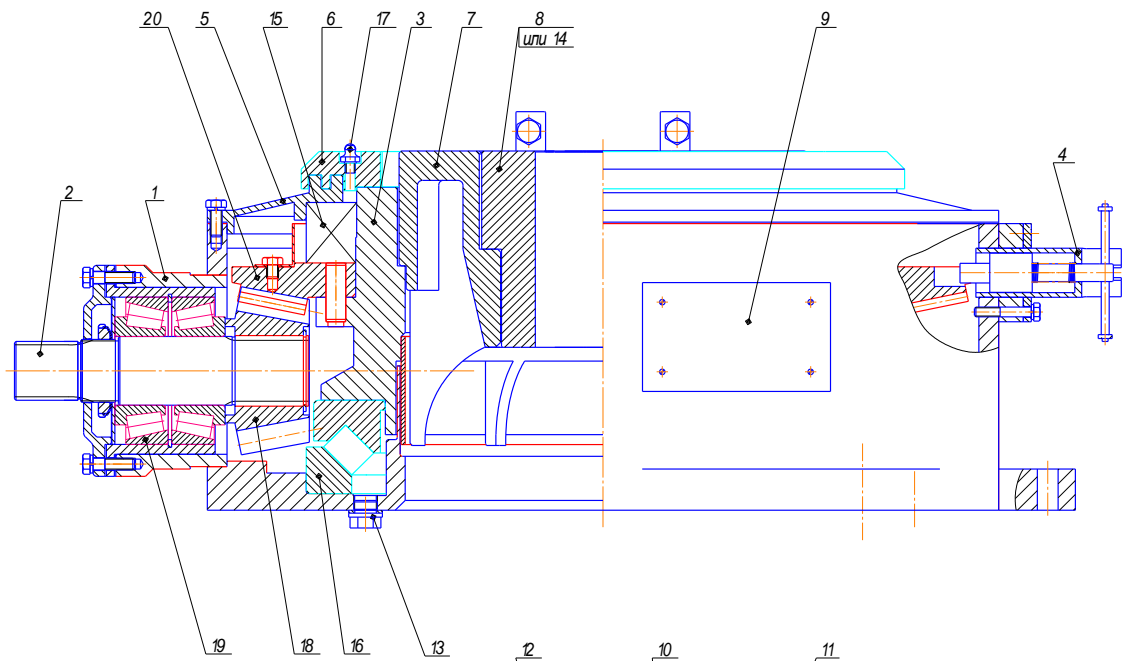
Рабочая площадка А50МБ.11.00.000Т

Рис.36	1	A50МБ.11.01.000 Т	Ферма I	1
	2	A50МБ.11.02.000 Т	Ферма II	1
	3	УБВ 600.44.03.000	Трап наклонный	1
	4	A50МБ.07.01.000	Ограждение	1
	5	A50МБ.07.01.000-01	Ограждение	1
	6	A50МБ.07.02.000-01	Ограждение	1
	7	УБВ 600.44.09.000А-02	Ограждение	1
	8	A50МБ.07.03.000	Ограждение	1
	9	A50МБ.07.05.000	Дверь	1
	10	A50МБ.07.06.000	Дверь	1
	11	УБВ 600.44.16.000	Ограждение	1
	12	A50МБ.07.07.000	Укрытие	1
	13	A50МБ.07.08.000	Укрытие	1
	14	A50МБ.07.09.000	Укрытие	1
	15	A50МБ.07.09.000-01	Укрытие	1
	16	A50МБ.07.10.000	Ограждение	1
	17	A50МБ.07.11.000	Дверь	1
	18	A50МБ.07.12.000	Укрытие	1



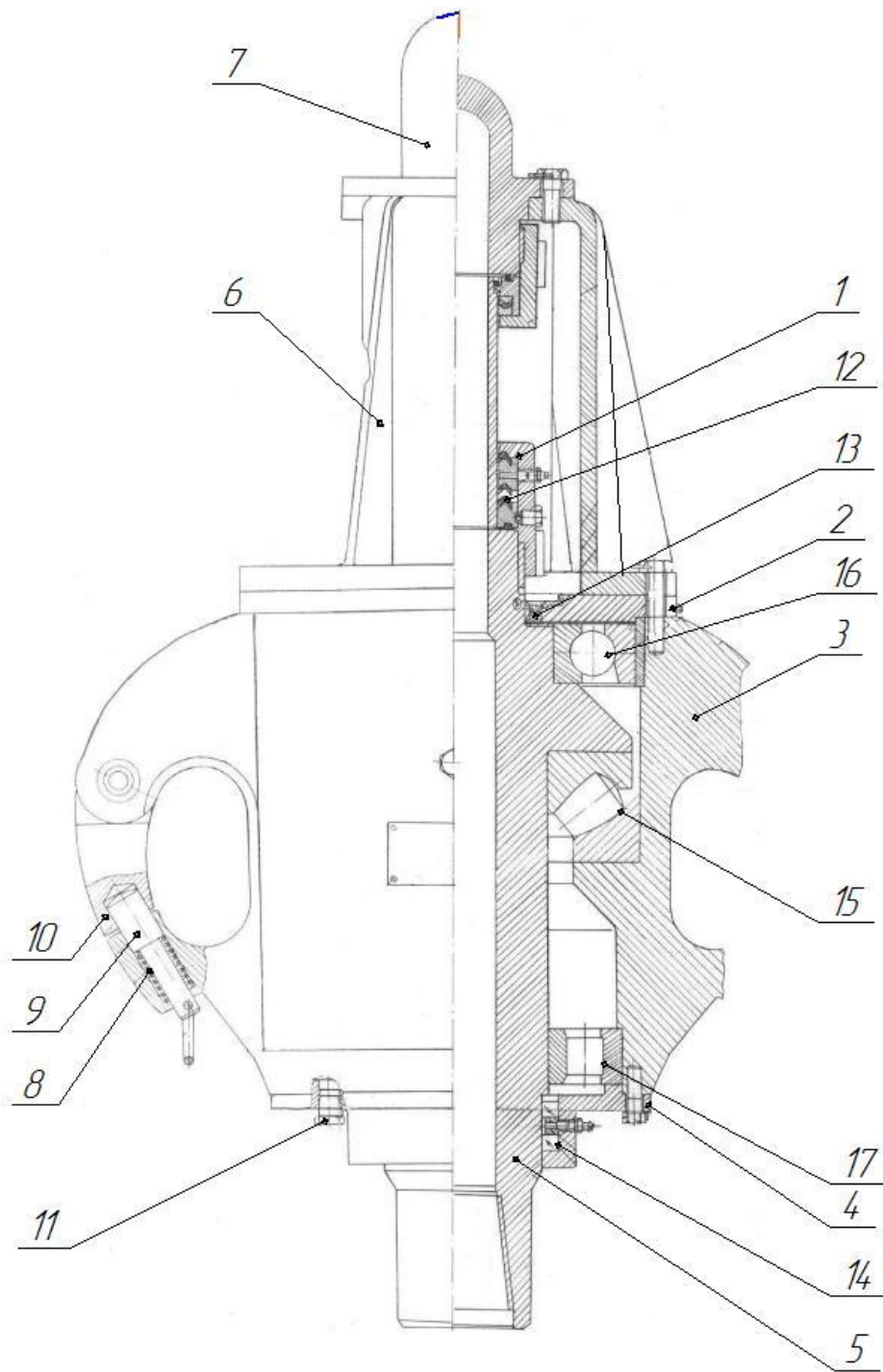
Ротор РУ 80х400

Рис.37	1	РУ 07.000-02	Корпус	1
	2	РУ 01.000-02	Вал ведущий	1
	3	РУ 03.000	Стол	1
	4	РУ 04.00.000	Защелка	1
	5	РУ 00.002	Крышка корпуса	1
	6	РУ 00.003	Крышка стола	1
	7	РУ 00.004-01	Вкладыш большой	2
	8	РУ 00.005-02	Вкладыш малый под квадрат 112х112	2
	9	РУ 00.008	Табличка	1
	10	РУ 00.009	Ручка	4
	11	РУ 00.011	Уголок	4
	12	РУ 00.012	Ручка	2
	13	РУ 05.00.002	Пробка	1
	14	РУ 00.005-03	Вкладыш малый под квадрат 80х80	2
	15	9181/500	Подшипник ГОСТ 520-2002	1
	16	9039288	Подшипник ГОСТ 9942-90	1
	17	1.2 УХЛ-1	Масленка ГОСТ 19853-74	1
	18	РУ 01.002	Шестерня	1
	19	7614	Подшипник ГОСТ 333-79	2
	20	РУ 03.001	Колесо зубчатое	1



Вертлюг ВБ-80

Рис.38	1	ВБ-80.02.000	Блок сальников	1
	2	ВБ-80.00.002	Фланец	1
	3	ВБ-80.00.004	Корпус	1
	4	ВБ-80.00.005	Крышка	1
	5	ВБ-80.00.007	Ствол	1
	6	ВБ-80.00.008	Колпак	1
	7	ВБ-80.00.022	Горловина	1
	8	ВБ-80.00.011	Пружина	2
	9	ВБ-80.00.012	Стопор	2
	10	ВБ-80.00.015	Створка	2
	11	ВБ-80.00.017	Пробка КГ-1/2"	2
	12	ВБ 80-01.004	Манжета 75x100	4
	13	²² - 120x150	Манжета ГОСТ 8752-79	1
	14	² - 150x180	Манжета ГОСТ 8752-79	2
	15	903934	Подшипник ГОСТ 9942-90	1
	16	46234	Подшипник ГОСТ 831-75	1
	17	52332	Подшипник ГОСТ 8328-75	1



Ротор гидроприводной А60/80.08.00.000

Рис.39	1	A60/80.08.01.002	Звездочка-вкладыш	1
	2	УРБ-3АМ.3.7	Вкладыш	1
	3	A60/80.74.01.020	Вкладыш разъемный под квадрат 80x80	1
	4	КПГ 2000.00.00.016	Вал-звездочка	1
	5	КПГ 2000.00.00.021А	Колесо	1
	6	3610	Подшипник ГОСТ 5721-75	2
	7	91681/500	Подшипник ГОСТ 520-2002	2
	8	1.3 Ц6	Масленка ГОСТ 19853-74	2
	9	A60/80.08.03.000	Фланец в сборе	1
	10	A60/80.08.02.000	Пульт управления	1
	11	753125 021-01	Пробка К 3/8"	5

